

## 34934 ASTIM IP44 12W-NW-W

Lineární nábytkové LED svítidlo

5905339349347

IP  
44



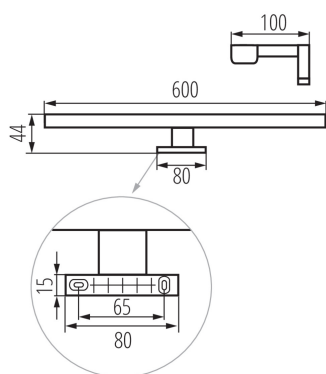
Kanlux ASTIM je koupelňové svítidlo se zvýšeným stupněm ochrany (IP44). Tato svítidla lze namontovat na rám zrcadla nebo na skříň. Díky třem univerzálním barvám je lze sladit do koupelen s tradičním nebo moderním dekorem.

### TYP SVĚTELNÉHO ZDROJE:

**Použitý typ světelného zdroje:** LED  
**Nesměrový nebo směrový:** NDLS  
**Síťový nebo nesíťový:** NMLS  
**Propojený světelný zdroj (CLS):** ne  
**Barevně laditelný světelný zdroj:** ne  
**Světelný zdroj s vysokým jasem:** ne  
**Clona proti oslnění:** ne  
**Stmívatelný:** ne

### PARAMETRY VÝROBKU:

**Barva:** bílá  
**Místo montáže:** k usazení na zem  
**Místo použití:** uvnitř  
**Minimální vzdálenost od osvětlovaného objektu:** 0,1m  
**Možnost spolupráce se stmívačem:** ne  
**Směr svícení svítidla:** dolů  
**Délka [mm]:** 600  
**Šířka [mm]:** 100  
**Výška [mm]:** 44  
**Obsah rtuti:** ne  
**Integrovaný LED zdroj světla:** ano  
**Jmenovité napětí [V]:** 220-240 AC  
**Jmenovitá frekvence [Hz]:** 50  
**Maximální výkon [W]:** 12  
**Třída ochrany před úrazem elektrickým proudem:** II  
**Materiál difuzoru:** plast  
**Typ diody:** LED SMD  
**Modul LED:** W600C40-66V-66-2835-SS  
**Světelný tok [lm]:** 1070  
**Barva světla:** bílá  
**Životnost [h]:** 25000  
**Počet cyklů zap/vyp:** ≥15000  
**Úhel svícení [°]:** X120/Y105  
**Rozsah okolních teplot, kterým může být výrobek vystaven [°C]:** 5÷30  
**Materiál korpusu:** hliníková slitina  
**Typ přípojky:** šroubová svorkovnice  
**Rozsah průměrů používaných vodičů [mm²]:** 0,75÷1,5  
**Doba nahřívání lampy [s]:** ≤1



## 34934 ASTIM IP44 12W-NW-W

Lineární nábytkové LED svítidlo

**Doba zapálení lampy [s]:** ≤0,5

**Stupeň krytí IP:** 44

**Další informace:** Světelný zdroj LED nelze vyměnit

**Další informace:** Řídící zařízení nelze vyměnit

### PARAMETRY PRO LED A OLED SVĚTELNÉ ZDROJE:

**Spotřeba energie v zapnutém stavu světelného zdroje (kWh/1000h):** 12

**Užitečný světelný tok světelného zdroje světla  $\Phi_{use}$  [lm]:** 1450

**Náhradní teplota chromatičnosti [K]:** 4000

**Stálost barev v násobcích MacAdamovy elipsy:** ≤6

**Příkon v zapnutém stavu  $P_{on}$  světelného zdroje [W]:** 11.2

**Výška světelného zdroje [mm]:** 20

**Šířka světelného zdroje [mm]:** 595

**Hloubka světelného zdroje [mm]:** 1

**Index podání barev:** 80

**Trichromatické souřadnice (x):** 0,38

**Trichromatické souřadnice (y):** 0,38

**Činitel funkční spolehlivosti:** 0,9

**Činitel stárnutí:** 0,96

### PARAMETRY PRO LED A OLED SÍTOVÉ SVĚTELNÉ ZDROJE::

**LED světelné zdroje nahrazují zářivku bez integrovaného předřadníku zvláštního výkonu:** nevztahuje se

### LOGISTICKÉ ÚDAJE:

**Způsob balení:** 20

**Počet kusů v druhém balení :** 1

**Počet kusů v hromadném balení:** 20

**Čistá jednotková hmotnost [g]:** 238

**Gramáž [g]:** 430.5

**Délka jednotkového balení [cm]:** 13

**Šířka jednotkového balení [cm]:** 5

**Výška jednotkového balení [cm]:** 61.5

**Hmotnost kartonu [kg]:** 8.61

**Šířka kartonu [cm]:** 53

**Výška kartonu [cm]:** 27.5

**Délka kartonu [cm]:** 63

**Objem kartonu [m<sup>3</sup>]:** 0.091823

## 34934 ASTIM IP44 12W-NW-W

Lineární nábytkové LED svítidlo

