

35290 LEADIE LED W

Kancelářská stolní LED lampa

5905339352903

changeable
COLOUR
temperature

DIMMING
function

MODERN
design



KANLUX LEADIE LED je elegantní stojací lampička. Krásně funguje jako hlavní osvětlení stolu, ale také jako dodatečný zdroj světla v místnosti. Může sloužit i jako noční lampička.

TYP SVĚTELNÉHO ZDROJE:

Použitý typ světelného zdroje: LED

Nesměrový nebo směrový: DLS

Síťový nebo nesíťový: NMLS

Propojený světelný zdroj (CLS): ne

Barevně laditelný světelný zdroj: ano

Světelný zdroj s vysokým jasem: ne

Clona proti oslnění: ne

Stmívatelný: pouze konkrétními stmívači

PARAMETRY VÝROBKU:

Barva: bílá

Místo montáže: na zemi

Místo použití: uvnitř

Minimální vzdálenost od osvětlovaného objektu: 0,1m

Možnost stmívání pouze prostřednictvím vnitřního elektronického systému: ano

Možnost spolupráce se stmívačem: ne

Spínač: ano

Délka [mm]: 108

Šířka [mm]: 145

Výška [mm]: 395

Průměr [mm]: 146

Integrovaný LED zdroj světla: ano

Jmenovité napětí [V]: 220-240 AC

Jmenovitá frekvence [Hz]: 50

Maximální výkon [W]: max 4,6

Třída ochrany před úrazem elektrickým proudem: II

Materiál difuzoru: plast

Typ diody: LED SMD

Modul LED: DE14071H22

Světelný tok [lm]: max 300

Barva světla: teplá bílá, bílá, studená bílá

Životnost [h]: 25000

Počet cyklů zap/vyp: ≥15000

Materiál korpusu: plast

Materiál ramena: kov

Typ přípojky: kabel zakončený vidlicí

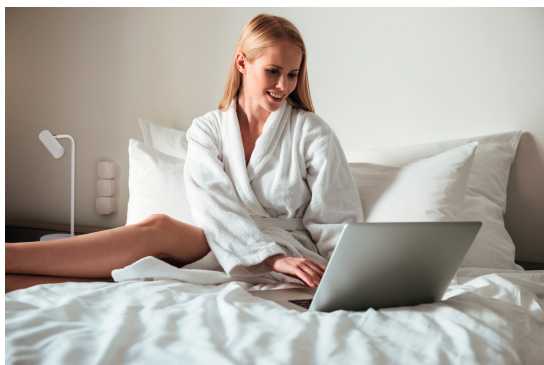
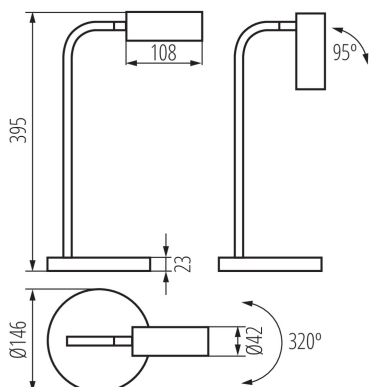
Délka vodiče [m]: 1.7

Doba nahřívání lampy [s]: ≤1

Doba zapálení lampy [s]: ≤0,5

35290 LEADIE LED W

Kancelářská stolní LED lampa



Svítilidlo pohyblivé v horizontálním rozsahu [°]: 320

Svítilidlo pohyblivé ve vertikální rozsahu [°]: 95

Stupeň krytí IP: 20

Další informace: Výměnu světelného zdroje LED může provést pouze kvalifikovaná osoba (pouze servisem Kanlux)

Další informace: Výměnu řídicího zařízení může provést koncový uživatel

PARAMETRY SMĚROVÝCH SVĚTELNÝCH ZDROJŮ:

Maximální svítivost [cd]: 155

Úhel poloviční osové svítivosti [°]: 110

PARAMETRY PRO LED A OLED SVĚTELNÉ ZDROJE:

Spotřeba energie v zapnutém stavu světelného zdroje (kWh/1000h): 3

Třída energetické účinnosti: D

Užitečný světelný tok světelného zdroje světla Φ_{use} [lm]: 370

Užitečný světelný tok světelného zdroje světla Φ_{use} [lm]: v širokém kuželu (120°)

Náhradní teplota chromatičnosti [K]: 3000/4500/6500

Stálost barev v násobcích MacAdamovy elipsy: ≤ 6

Příkon v zapnutém stavu P_{on} světelného zdroje [W]: 2,9

Výška světelného zdroje [mm]: 35

Šířka světelného zdroje [mm]: 35

Hloubka světelného zdroje [mm]: 3

Index podání barev: 80

Trichromatické souřadnice (x): 0.44/0.36/0.313

Trichromatické souřadnice (y): 0.403/0.36/0.337

Hodnota indexu podání barev R9: 9

Činitel funkční spolehlivosti: 0,9

Činitel stárnutí: 0,96

LOGISTICKÉ ÚDAJE:

Způsob balení: 8

Počet kusů v druhém balení : 1

Počet kusů v hromadném balení: 8

Čistá jednotková hmotnost [g]: 738

Gramáž [g]: 1018.75

Délka jednotkového balení [cm]: 15

Šířka jednotkového balení [cm]: 15

Výška jednotkového balení [cm]: 43

Hmotnost kartonu [kg]: 8.15

Šířka kartonu [cm]: 32.5

Výška kartonu [cm]: 45

Délka kartonu [cm]: 61.5

Objem kartonu [m³]: 0.089944

35290 LEADIE LED W

Kancelářská stolní LED lampa