

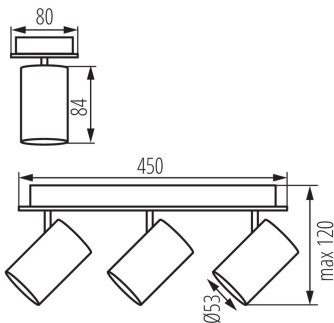
35694 EVALO EL-3I W-SR

Přisazené svítidlo

5905339356949



MO
DE
RN
design



Kanlux EVALO je rodina jednoduchých spotů. Skandinávská jednoduchost a stříbrné prvky jsou vysoce elegantní klasikou. V úzkém stínítku jsou umístěny světelné zdroje GU10 (sada obsahuje přísavku, která usnadní jejich montáž). Dvě barvy (černá a bílá) a 1 až 5 světelných bodů těchto svítidel otevírá mnoho možností uspořádání. Bodové svítidlo Kanlux EVALO s 1 bodem je perfektní nástěnné svítidlo nad stůl, postel nebo pohovku. Díky tomuto uspořádání lze Kanlux EVALO použít jako hlavní i doplňkové světlo. Další výhodou je možnost velké regulace směru dopadu světla (dvě rotační osy: 320 a 90 stupňů).

PARAMETRY VÝROBKU:

Barva: bílá

Místo montáže: k usazení na zeď, k usazení na strop

Místo použití: uvnitř

Minimální vzdálenost od osvětlovaného objektu: 0,5m

Výrobek není určen k pokrytí termoizolačním materiálem: ano

Zdroj světla v balení: ne

Délka [mm]: 450

Šířka [mm]: 80

Výška [mm]: 120

Jmenovité napětí [V]: 220-240 AC

Jmenovitá frekvence [Hz]: 50

Maximální výkon [W]: 3 x max 10

Třída ochrany před úrazem elektrickým proudem: I

Zdroj světla: PAR16

Patice: GU10

Rozsah okolních teplot, kterým může být výrobek vystaven

[°C]: 5÷25

Materiál korpusu: hliníková slitina

Typ přípojky: šroubová svorkovnice

Rozsah průměrů používaných vodičů [mm²]: 1÷2,5

Svítidlo pohyblivé v horizontálním rozsahu [°]: 320

Svítidlo pohyblivé ve vertikální rozsahu [°]: 90

Stupeň krytí IP: 20

LOGISTICKÉ ÚDAJE:

Měrná jednotka: kus

Způsob balení: 6

Počet kusů v druhém balení: 1

Počet kusů v hromadném balení: 6

Čistá jednotková hmotnost [g]: 840

Gramáž [g]: 1080

35694 EVALO EL-3I W-SR

Přisazené svítidlo



Délka jednotkového balení [cm]: 45.5

Šířka jednotkového balení [cm]: 8.5

Výška jednotkového balení [cm]: 13

Hmotnost kartonu [kg]: 6.48

Šířka kartonu [cm]: 29

Výška kartonu [cm]: 29

Délka kartonu [cm]: 47.5

Objem kartonu [m³]: 0.039948