

## 35781 PREDA LED W

Kancelářská stolní LED lampa

5905339357816



Kanlux PREDA je multifunkční kancelářská lampa. Vyznačuje se vysokým (jako u kancelářských lampiček) světelným tokem - až 620 lumenů (bílý model). Charakterizuje se plynulou změnou barvy (posuvník) a schopností měnit barvu světla. Jedinečnou vlastností je možnost vychýlení ramene lampy kolem své osy o 45 stupňů. Lampa je vybavena USB portem, díky kterému můžeme nabíjet mobilní zařízení. Tato lampa lze s úspěchem použít k osvětlení studentského stolu nebo většího pracoviště. Lze ji použít i v kosmetických salonech.

### TYP SVĚTELNÉHO ZDROJE:

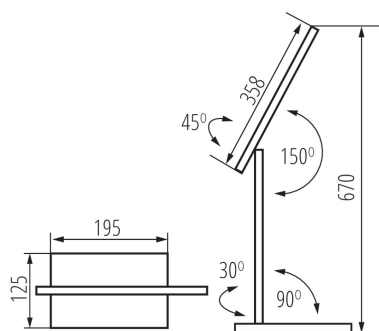
**Použitý typ světelného zdroje:** LED  
**Nesměrový nebo směrový:** NDLS  
**Síťový nebo nesíťový:** NMLS  
**Propojený světelný zdroj (CLS):** ne  
**Barevně laditelný světelný zdroj:** ano  
**Baňka:** chybějící  
**Světelný zdroj s vysokým jasem:** ne  
**Clona proti oslnění:** ne

### PARAMETRY VÝROBKU:

**Barva:** bílá  
**Místo montáže:** na zemi  
**Místo použití:** uvnitř  
**Možnost stmívání pouze prostřednictvím vnitřního elektronického systému:** ano  
**Možnost spolupráce se stmívačem:** ne  
**Spínač:** ano  
**Délka [mm]:** 195  
**Výška MAX [mm]:** 670  
**Šířka [mm]:** 124  
**Jmenovité napětí [V]:** 220-240 AC  
**Jmenovitá frekvence [Hz]:** 50  
**Maximální výkon [W]:** max 7,3  
**Třída ochrany před úrazem elektrickým proudem:** II  
**Materiál difuzoru:** plast  
**Typ diody:** LED SMD  
**Světelný tok [lm]:** max 620  
**Barva světla:** teplá bílá, bílá, studená bílá  
**Životnost [h]:** 25000  
**Počet cyklů zap/vyp:** 15000  
**Materiál korpusu:** plast  
**Materiál ramena:** plast  
**Typ přípojky:** kabel zakončený vidlicí

## 35781 PREDA LED W

Kancelářská stolní LED lampa



**Délka vodiče [m]:** 1.8

**Svítilno pohyblivé v horizontálním rozsahu [°]:** 45

**Svítilno pohyblivé ve vertikální rozsahu [°]:** 150

**Stupeň krytí IP:** 20

**Další informace:** Výměnu světelného zdroje LED může provést pouze kvalifikovaná osoba (pouze servisem Kanlux)

**Další informace:** Výměnu řídicího zařízení může provést koncový uživatel

### PARAMETRY PRO LED A OLED SVĚTELNÉ ZDROJE:

**Náhradní teplota chromatičnosti [K]:** 3000/5000/6500

**Stálost barev v násobcích MacAdamovy elipsy:**  $\leq 6$

**Index podání barev:** 80

**Trichromatické souřadnice (x):** 0.44/0.38/0.313

**Trichromatické souřadnice (y):** 0.403/0.38/0.337

**Činitel funkční spolehlivosti:** 0,9

**Činitel stárnutí:** 0,96

### PARAMETRY PRO LED A OLED SÍTOVÉ SVĚTELNÉ ZDROJE::

**LED světelné zdroje nahrazují zářivku bez integrovaného předřadníku zvláštního výkonu:** nevztahuje se

### LOGISTICKÉ ÚDAJE:

**Způsob balení:** 8

**Počet kusů v druhém balení :** 1

**Počet kusů v hromadném balení:** 8

**Čistá jednotková hmotnost [g]:** 1014

**Gramáž [g]:** 1317.5

**Délka jednotkového balení [cm]:** 17

**Šířka jednotkového balení [cm]:** 8.5

**Výška jednotkového balení [cm]:** 46.5

**Hmotnost kartonu [kg]:** 10.54

**Šířka kartonu [cm]:** 36.5

**Výška kartonu [cm]:** 49

**Délka kartonu [cm]:** 36.5

**Objem kartonu [m<sup>3</sup>]:** 0.06528