

Kancelářské přisazené LED svítidlo



### PARAMETRY VÝROBKU

Jmenovité napětí [V]	<b>220-240 AC</b>
Jmenovitá frekvence [Hz]	<b>50</b>
Maximální výkon [W]	<b>22</b>
Světelný tok svítidla [lm]	<b>3250</b>
Světelná účinnost [lm/W]	<b>148</b>
Úhel svícení [°]	<b>80</b>
Typ diody	<b>LED SMD</b>
Integrovaný LED zdroj světla	<b>ano</b>
Náhradní teplota chromatičnosti [K]	<b>4000</b>
Stálost barev v násobcích MacAdamovy elipsy	<b>≤3</b>
Barva světla	<b>bílá</b>
Index podání barev	<b>80</b>
Životnost [h]	<b>50000</b>
Koeficient udržení světelného toku vůči ukončení nominální doby použitelnosti	<b>L90B10</b>
Počet cyklů zap/vyp	<b>≥30000</b>
Místo použití	<b>uvnitř</b>
Stupeň krytí IP	<b>20</b>

## PARAMETRY VÝROBKU

Možnost spolupráce se stmívačem	<b>ne</b>
Výrobek není určen k pokrytí termoizolačním materiálem	<b>ano</b>
Rodzaj soczewki [°]	<b>80</b>
Možnost výměny LED světelného zdroje	<b>Výměnu světelného zdroje LED může provést pouze kvalifikovaná osoba (pouze servisem výrobce)</b>
Možnost výměny řídicího zařízení	<b>Výměnu řídicího zařízení může provést pouze kvalifikovaná osoba (pouze servisem výrobce)</b>
Kategorie produktu podle nařízení 2019/2020/EU	<b>Výrobek obsahujícím světelný zdroj/předřadný přístroj (CP)</b>

## ROZMĚRY A MONTÁŽ

Výška [mm]	<b>35</b>
Šířka [mm]	<b>300</b>
Délka [mm]	<b>1200</b>
Místo montáže	<b>k usazení na strop</b>
Typ přípojky	<b>samosvorná svorkovnice</b>
Rozsah průměrů používaných vodičů [mm²]	<b>1,5÷2,5</b>

## MATERIÁL A KONSTRUKCE

Barva	<b>bílá</b>
Materiál korpusu	<b>kov</b>
Materiál difuzoru	<b>plast</b>
Typ difuzoru	<b>rastr</b>
Třída ochrany před úrazem elektrickým proudem	<b>I</b>
Minimální vzdálenost od osvětlovaného objektu	<b>0,5m</b>
Rozsah okolních teplot, kterým může být výrobek vystaven [°C]	<b>5÷25</b>

## PARAMETRY SVĚTELNÉHO ZDROJE

Příkon v zapnutém stavu Pon světelného zdroje [W]	<b>4.9</b>
Energy efficiency class of the light source in the contains product (CP)	<b>C</b>
Počet modulů (Světelný zdroj LED)	<b>4</b>
Užitečný světelný tok světelného zdroje světla $\Phi_{use}$ [lm]	<b>896</b>
Užitečný světelný tok světelného zdroje světla $\Phi_{use}$ [lm]	<b>v kouli (360°)</b>

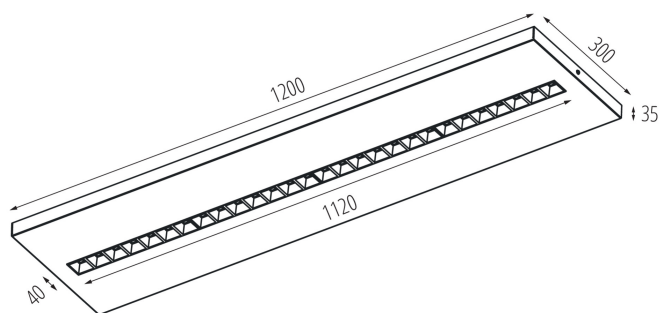
## LOGISTIKA

Měrná jednotka	<b>kus</b>
Způsob balení	<b>1</b>
Počet kusů v druhém balení	<b>1</b>
Počet kusů v hromadném balení	<b>1</b>
Čistá jednotková hmotnost [g]	<b>4300</b>
Gramáž [g]	<b>4634</b>
Délka jednotkového balení [cm]	<b>123</b>
Šířka jednotkového balení [cm]	<b>32.5</b>
Výška jednotkového balení [cm]	<b>535</b>
Hmotnost kartonu [kg]	<b>4.634</b>
Šířka kartonu [cm]	<b>32.5</b>
Výška kartonu [cm]	<b>5.5</b>
Délka kartonu [cm]	<b>123</b>
Objem kartonu [m³]	<b>0.021986</b>

## DALŠÍ INFORMACE

**5 let záruky shodně s podmínkami záručního prohlášení dostupného na internetové stránce**

## RYSUNKI WYMIAROW



Dokument vytvořen: 15.02.2026, 01:15

Změna technický parametrů vyhrazena. Informace uvedené v tomto dokumentu nejsou právně závazné.

Fotometrie: výsledky získané během testování konkrétního exempláře.

Kanlux S.A. ul. Objazdowa 1-3, 41-922 Radzionków, Poland kanlux@kanlux.com

## FOTOMETRICKÉ ÚDAJE

KANLUX S.A. (kat 35859) OS-S8D-NW-RST-W-N3 / Krzywa rozsyłu światła  
(biegunowo)

Oprawa: KANLUX S.A. (kat 35859) OS-S8D-NW-RST-W-N3  
Lampy: 4 x OS-S8D-NW-RST

