

Kancelářské přisazené LED svítidlo



PARAMETRY VÝROBKU

Jmenovité napětí [V]	220-240 AC
Jmenovitá frekvence [Hz]	50
Maximální výkon [W]	39
Světelný tok svítidla [lm]	5400
Světelná účinnost [lm/W]	138
Úhel svícení [°]	90
Typ diody	LED SMD
Integrovaný LED zdroj světla	ano
Náhradní teplota chromatičnosti [K]	4000
Stálost barev v násobcích MacAdamovy elipsy	≤3
Barva světla	bílá
Index podání barev	80
Životnost [h]	50000
Koeficient udržení světelného toku vůči ukončení nominální doby použitelnosti	L90B10
Počet cyklů zap/vyp	≥30000
Místo použití	uvnitř
Stupeň krytí IP	20

PARAMETRY VÝROBKU

Možnost spolupráce se stmívačem	ne
Výrobek není určen k pokrytí termoizolačním materiálem	ano
Rodzaj soczewki [°]	80
Možnost výměny LED světelného zdroje	Výměnu světelného zdroje LED může provést pouze kvalifikovaná osoba (pouze servisem výrobce)
Možnost výměny řídicího zařízení	Výměnu řídicího zařízení může provést pouze kvalifikovaná osoba (pouze servisem výrobce)
Kategorie produktu podle nařízení 2019/2020/EU	Výrobek obsahujícím světelný zdroj/předřadný přístroj (CP)

ROZMĚRY A MONTÁŽ

Výška [mm]	35
Šířka [mm]	300
Délka [mm]	1200
Místo montáže	k usazení na strop
Typ přípojky	samosvorná svorkovnice
Rozsah průměrů používaných vodičů [mm²]	1,5÷2,5

MATERIÁL A KONSTRUKCE

Barva	bílá
Materiál korpusu	kov
Materiál difuzoru	plast
Typ difuzoru	rastr
Třída ochrany před úrazem elektrickým proudem	I
Minimální vzdálenost od osvětlovaného objektu	0,5m
Rozsah okolních teplot, kterým může být výrobek vystaven [°C]	5÷25

PARAMETRY SVĚTELNÉHO ZDROJE

Příkon v zapnutém stavu Pon světelného zdroje [W]	9.1
Energy efficiency class of the light source in the contains product (CP)	D
Počet modulů (Světelný zdroj LED)	4
Užitečný světelný tok světelného zdroje světla Φ_{use} [lm]	1495
Užitečný světelný tok světelného zdroje světla Φ_{use} [lm]	v kouli (360°)

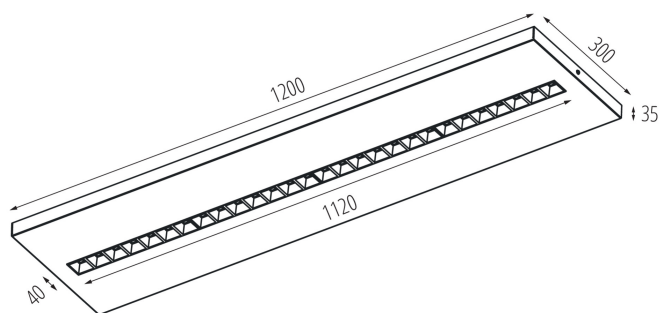
LOGISTIKA

Měrná jednotka	kus
Způsob balení	1
Počet kusů v druhém balení	1
Počet kusů v hromadném balení	1
Čistá jednotková hmotnost [g]	4300
Gramáž [g]	4680
Hmotnost kartonu [kg]	4.68

DALŠÍ INFORMACE

5 let záruky shodně s podmínkami záručního prohlášení dostupného na internetové stránce

RYSUNKI WYMIAROW



Dokument vytvořen: 15.02.2026, 01:16

Změna technický parametrů vyhrazena. Informace uvedené v tomto dokumentu nejsou právně závazné.

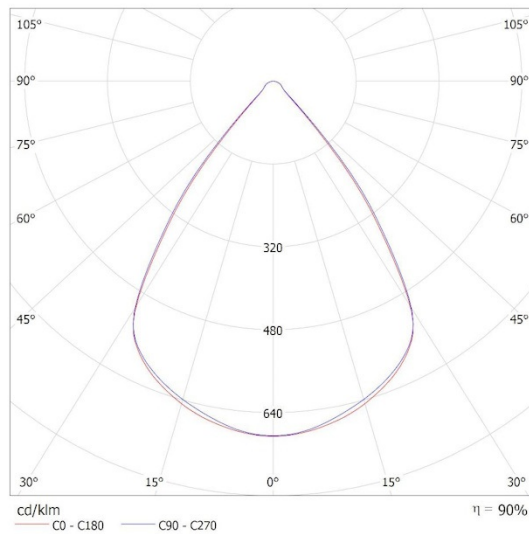
Fotometrie: výsledky získané během testování konkrétního exempláře.

Kanlux S.A. ul. Objazdowa 1-3, 41-922 Radzionków, Poland kanlux@kanlux.com

FOTOMETRICKÉ ÚDAJE

KANLUX S.A. (kat 35867) OS-M8D-NW-RST-W-N3 / Krzywa rozsyłu światła
(biegunowo)

Oprawa: KANLUX S.A. (kat 35867) OS-M8D-NW-RST-W-N3
Lampy: 4 x OS-M8D-NW-RST



Dokument vytvořen: 15.02.2026, 01:16

Změna technický parametrů vyhrazena. Informace uvedené v tomto dokumentu nejsou právně závazné.

Fotometrie: výsledky získané během testování konkrétního exempláře.

Kanlux S.A. ul. Objazdowa 1-3, 41-922 Radzionków, Poland kanlux@kanlux.com