

# Kanlux

EAN: 5905339359063

Kancelářské přisazené LED svítidlo  
Kanlux 35906 OSD-S8D-WW-RST-W-N1



**DALI**  
system

Dokument vytvořen: 26.04.2026, 00:40

Změna technický parametrů vyhrazena. Informace uvedené v tomto dokumentu nejsou právně závazné.

Fotometrie: výsledky získané během testování konkrétního exempláře.

Kanlux S.A. ul. Objazdowa 1-3, 41-922 Radzionków, Poland [kanlux@kanlux.com](mailto:kanlux@kanlux.com)

CS



#### PARAMETRY VÝROBKU

Jmenovité napětí [V]	220-240 AC
Jmenovitá frekvence [Hz]	50
Maximální výkon [W]	23
Světelný tok svítidla [lm]	3050
Náhradní teplota chromatičnosti [K]	3000
Stálost barev v násobcích MacAdamovy elipsy	≤3
Barva světla	teplá bílá
Světelná účinnost [lm/W]	133
Úhel svícení [°]	90
Typ diody	LED SMD
Integrovaný LED zdroj světla	ano
Index podání barev	80
Životnost [h]	50000
Koeficient udržení světelného toku vůči ukončení nominální doby použitelnosti	L90B10
Počet cyklů zap/vyp	≥30000
Místo použití	uvnitř
Stupeň krytí IP	20
Možnost spolupráce se stmívačem	DALI
Výrobek není určen k pokrytí termoizolačním materiálem	ano
Rodzaj soczewki [°]	80
Možnost výměny LED světelného zdroje	Výměnu světelného zdroje LED může provést pouze kvalifikovaná osoba (pouze servisem výrobce)
Možnost výměny řídicího zařízení	Výměnu řídicího zařízení může provést pouze kvalifikovaná osoba (pouze servisem výrobce)
Kategorie produktu podle nařízení 2019/2020/EU	Výrobek obsahujícím světelný zdroj/předřadný přístroj (CP)

#### ROZMĚRY A MONTÁŽ

Výška [mm]	35
Šířka [mm]	600

#### MATERIÁL A KONSTRUKCE

Barva	bílá
Materiál korpusu	kov

Dokument vytvořen: 26.04.2026, 00:40

Změna technický parametrů vyhrazena. Informace uvedené v tomto dokumentu nejsou právně závazné.

Fotometrie: výsledky získané během testování konkrétního exempláře.

Kanlux S.A. ul. Objazdowa 1-3, 41-922 Radzionków, Poland kanlux@kanlux.com

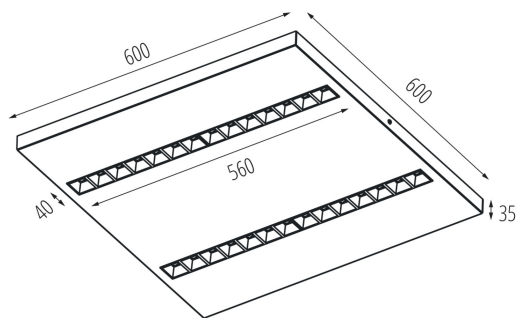
## ROZMĚRY A MONTÁŽ

Délka [mm]	600
Místo montáže	k usazení na strop
Typ přípojky	samosvorná svorkovnice
Rozsah průměrů používaných vodičů [mm <sup>2</sup> ]	0,5÷2,5

## PARAMETRY SVĚTELNÉHO ZDROJE

Příkon v zapnutém stavu Pon světelného zdroje [W]	4.9
Energy efficiency class of the light source in the contains product (CP)	C
Počet modulů (Světelný zdroj LED)	4
Užitečný světelný tok světelného zdroje světla $\Phi_{use}$ [lm]	853
Užitečný světelný tok světelného zdroje světla $\Phi_{use}$ [lm]	v kouli (360°)

## RYSUNKI WYMIAROW



## MATERIÁL A KONSTRUKCE

Materiál difuzoru	plast
Typ difuzoru	rastr
Třída ochrany před úrazem elektrickým proudem	I
Kształt	čtvercový
Minimální vzdálenost od osvětlovaného objektu	0,5m
Rozsah okolních teplot, kterým může být výrobek vystaven [°C]	5÷25

## LOGISTIKA

Měrná jednotka	kus
Způsob balení	1
Počet kusů v druhém balení	1
Počet kusů v hromadném balení	1
Čistá jednotková hmotnost [g]	4200