

# Kanlux

EAN: 5905339360540

Kancelářské přisazené LED svítidlo  
Kanlux 36054 OSD-L8D-NW-RST-B-N1



**DALI**  
system

Dokument vytvořen: 26.04.2026, 01:30

Změna technický parametrů vyhrazena. Informace uvedené v tomto dokumentu nejsou právně závazné.

Fotometrie: výsledky získané během testování konkrétního exempláře.

Kanlux S.A. ul. Objazdowa 1-3, 41-922 Radzionków, Poland [kanlux@kanlux.com](mailto:kanlux@kanlux.com)

CS



#### PARAMETRY VÝROBKU

|   |  |
|---|--|
| Jmenovité napětí [V]  | 220-240 AC   |
| Jmenovitá frekvence [Hz]  | 50   |
| Maximální výkon [W]   | 32   |
| Světelný tok svítidla [lm]  | 3850   |
| Náhradní teplota chromatičnosti [K]   | 4000   |
| Stálost barev v násobcích MacAdamovy elipsy                                   | ≤3   |
| Barva světla  | bílá   |
| Světelná účinnost [lm/W]  | 120  |
| Úhel svícení [°]  | 90   |
| Typ diody   | LED SMD  |
| Integrovaný LED zdroj světla  | ano  |
| Index podání barev  | 80   |
| Životnost [h]   | 50000  |
| Koeficient udržení světelného toku vůči ukončení nominální doby použitelnosti | L90B10   |
| Počet cyklů zap/vyp   | ≥30000   |
| Místo použití   | uvnitř   |
| Stupeň krytí IP   | 20   |
| Možnost spolupráce se stmívačem   | DALI   |
| Výrobek není určen k pokrytí termoizolačním materiálem                        | ano  |
| Rodzaj soczewki [°]   | 80   |
| Možnost výměny LED světelného zdroje  | Výměnu světelného zdroje LED může provést pouze kvalifikovaná osoba (pouze servisem výrobce) |
| Možnost výměny řídicího zařízení  | Výměnu řídicího zařízení může provést pouze kvalifikovaná osoba (pouze servisem výrobce)     |
| Kategorie produktu podle nařízení 2019/2020/EU                                | Výrobek obsahujícím světelný zdroj/předřadný přístroj (CP)                                   |

#### ROZMĚRY A MONTÁŽ

|            |     |
|------------|-----|
| Výška [mm] | 35  |
| Šířka [mm] | 600 |

#### MATERIÁL A KONSTRUKCE

|                  |       |
|------------------|-------|
| Barva            | černá |
| Materiál korpusu | kov   |

Dokument vytvořen: 26.04.2026, 01:30

Změna technický parametrů vyhrazena. Informace uvedené v tomto dokumentu nejsou právně závazné.

Fotometrie: výsledky získané během testování konkrétního exempláře.

Kanlux S.A. ul. Objazdowa 1-3, 41-922 Radzionków, Poland kanlux@kanlux.com

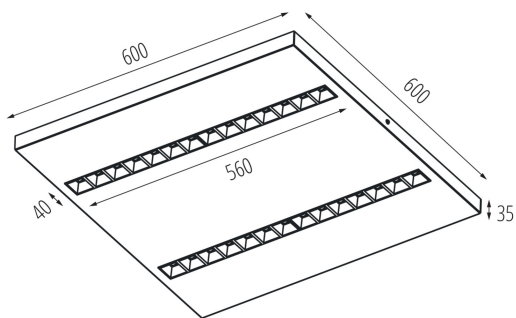
## ROZMĚRY A MONTÁŽ

|  |                        |
|--|------------------------|
| Délka [mm]   | 600                    |
| Místo montáže  | k usazení na strop     |
| Typ přípojky   | samosvorná svorkovnice |
| Rozsah průměrů používaných vodičů [mm <sup>2</sup> ] | 0,5÷2,5                |

## PARAMETRY SVĚTELNÉHO ZDROJE

|  |                |
|--|----------------|
| Příkon v zapnutém stavu Pon světelného zdroje [W]                        | 6.9            |
| Energy efficiency class of the light source in the contains product (CP) | C              |
| Počet modulů (Světelný zdroj LED)  | 4              |
| Užitečný světelný tok světelného zdroje světla $\Phi_{use}$ [lm]         | 1196           |
| Užitečný světelný tok světelného zdroje světla $\Phi_{use}$ [lm]         | v kouli (360°) |

## RYSUNKI WYMIAROW



## MATERIÁL A KONSTRUKCE

|   |           |
|---|-----------|
| Materiál difuzoru   | plast     |
| Typ difuzoru  | rastr     |
| Třída ochrany před úrazem elektrickým proudem                 | I         |
| Kształt   | čtvercový |
| Minimální vzdálenost od osvětlovaného objektu                 | 0,5m      |
| Rozsah okolních teplot, kterým může být výrobek vystaven [°C] | 5÷25      |

## LOGISTIKA

|                               |      |
|-------------------------------|------|
| Měrná jednotka                | kus  |
| Způsob balení                 | 1    |
| Počet kusů v druhém balení    | 1    |
| Počet kusů v hromadném balení | 1    |
| Čistá jednotková hmotnost [g] | 4200 |