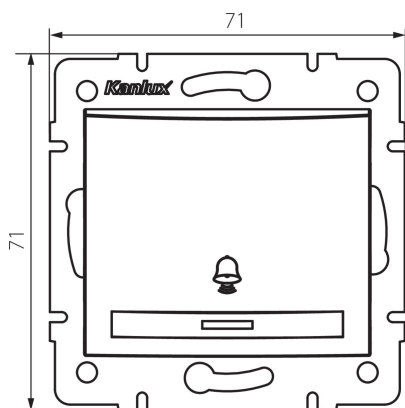


## 36473 DOMO 01-1030-242 cm

Zvonkové tlačítko

5905339364739



### PARAMETRY VÝROBKU:

**Barva:** černá matná  
**Místo montáže:** k zabudování do zdi  
**Podsvícení:** nevztahuje se  
**Šířka [mm]:** 71  
**Výška [mm]:** 71  
**Průměr montážní krabice:** 60  
**Montážní hloubka:** 25  
**Jmenovité napětí [V]:** 250 AC  
**Materiál:** PC  
**Materiál kontaktů:** CuSn94  
**Typ svorky:** Rychlosvorka  
**Plast:** PC  
**Počet táhel:** 1  
**Jmenovitý proud [AX]:** 10  
**Stupeň krytí IP:** 20

### LOGISTICKÉ ÚDAJE:

**Způsob balení:** 10  
**Počet kusů v druhém balení :** 10  
**Počet kusů v hromadném balení:** 120  
**Čistá jednotková hmotnost [g]:** 78  
**Gramáž [g]:** 92  
**Délka jednotkového balení [cm]:** 10  
**Šířka jednotkového balení [cm]:** 4.5  
**Výška jednotkového balení [cm]:** 14  
**Hmotnost kartonu [kg]:** 11.04  
**Šířka kartonu [cm]:** 25.5  
**Výška kartonu [cm]:** 32  
**Délka kartonu [cm]:** 44  
**Objem kartonu [m<sup>3</sup>]:** 0.035904

### DALŠÍ INFORMACE:

- Certifikát PZH: Číslo HK/K/1046/01/2017, platný do 20.12.2022