

## 36591 STONO 390 N

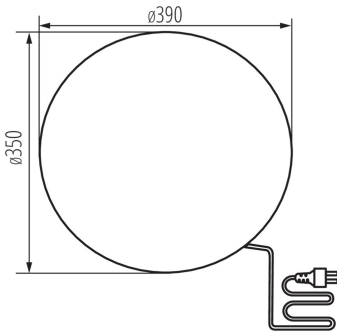
Zahradní svítidlo s vyměnitelným zdrojem světla

5905339365910



IP  
65

MO  
DE  
RN  
design



Svítidla Kanlux STONO N jsou nesporným zahradním hitem. Jedná se o koule o průměrech od 31 do 78 cm, imitující světelné kameny. Skvěle se hodí do skalek nebo okolí keřů. Každý z nich je vybaven hroty, které umožňují zapuštění svítidla do země a dlouhým napájecím kabelem (3 metry). Kanlux STONO N jsou svítidla pro výměnné světelné zdroje.

### PARAMETRY VÝROBKU:

**Barva:** žula

**Místo montáže:** do země

**Místo použití:** uvnitř i vně

**Minimální vzdálenost od osvětlovaného objektu:** 0,2m

**Zdroj světla v balení:** ne

**Výška [mm]:** 370

**Průměr [mm]:** 390

**Jmenovité napětí [V]:** 220-240 AC

**Jmenovitá frekvence [Hz]:** 50

**Maximální výkon [W]:** max 20

**Třída ochrany před úrazem elektrickým proudem:** II

**Materiál difuzoru:** LLDPE

**Zdroj světla:** GLS/CFL/LED

**Patice:** E27

**Rozsah okolních teplot, kterým může být výrobek vystaven**

**[°C]:** -20÷35

**Materiál korpusu:** ABS

**Typ přípojky:** kabel zakončený vidlicí

**Typ vodiče:** H05RN-F

**Délka vodiče [m]:** 3

**Průřez kabelu [mm<sup>2</sup>]:** 1

**Stupeň krytí IP:** 65

### LOGISTICKÉ ÚDAJE:

**Měrná jednotka:** kus

**Způsob balení:** 1

**Počet kusů v druhém balení:** 1

**Počet kusů v hromadném balení:** 1

**Čistá jednotková hmotnost [g]:** 1738

**Gramáž [g]:** 2490

**Délka jednotkového balení [cm]:** 39.5

**Šířka jednotkového balení [cm]:** 39.5

**Výška jednotkového balení [cm]:** 38

**Hmotnost kartonu [kg]:** 2.49

**Šířka kartonu [cm]:** 39.5

## 36591 STONO 390 N

Zahradní svítidlo s vyměnitelným zdrojem světla



**Výška kartonu [cm]:** 38

**Délka kartonu [cm]:** 39.5

**Objem kartonu [m³]:** 0.05929

### DALŠÍ INFORMACE:

- součástí balení 3m kabel
- součástí balení sada 4 hrotů pro instalaci do země