

36592 STONO 490 N

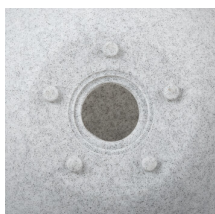
Zahradní svítidlo s vyměnitelným zdrojem světla

5905339365927



IP
65

MO
DE
RN
design



Svítidla Kanlux STONO N jsou nesporným zahradním hitem. Jedná se o koule o průměrech od 20 do 78 cm, imitující světelné kameny. Skvěle se hodí do skalek nebo okolí keřů. Každý z nich je vybaven hroty, které umožňují zapuštění svítidla do země a dlouhým napájecím kabelem (3 metry). Kanlux STONO N jsou svítidla pro výměnné světelné zdroje.

PARAMETRY VÝROBKU:

Barva: žula

Místo montáže: do země

Místo použití: uvnitř i vně

Minimální vzdálenost od osvětlovaného objektu: 0,2m

Zdroj světla v balení: ne

Výška [mm]: 460

Průměr [mm]: 490

Jmenovité napětí [V]: 220-240 AC

Jmenovitá frekvence [Hz]: 50

Maximální výkon [W]: max 20

Třída ochrany před úrazem elektrickým proudem: II

Materiál difuzoru: LLDPE

Zdroj světla: GLS/CFL/LED

Patice: E27

Rozsah okolních teplot, kterým může být výrobek vystaven

[°C]: -20÷35

Materiál korpusu: ABS

Typ přípojky: kabel zakončený vidlicí

Typ vodiče: H05RN-F

Délka vodiče [m]: 3

Průřez kabelu [mm²]: 1

Stupeň krytí IP: 65

LOGISTICKÉ ÚDAJE:

Měrná jednotka: kus

Způsob balení: 1

Počet kusů v druhém balení: 1

Počet kusů v hromadném balení: 1

Čistá jednotková hmotnost [g]: 3022

Gramáž [g]: 4320

Délka jednotkového balení [cm]: 49.5

Šířka jednotkového balení [cm]: 49.5

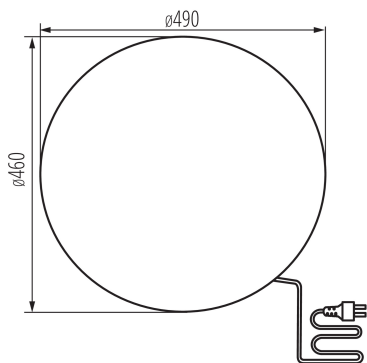
Výška jednotkového balení [cm]: 48

Hmotnost kartonu [kg]: 4.32

Šířka kartonu [cm]: 49.5

36592 STONO 490 N

Zahradní svítidlo s vyměnitelným zdrojem světla



Výška kartonu [cm]: 48

Délka kartonu [cm]: 49.5

Objem kartonu [m³]: 0.117612

DALŠÍ INFORMACE:

- součástí balení 3m kabel
- součástí balení sada 4 hrotů pro instalaci do země

