

# Kanlux



EAN: 5905339370037

Přisazené rastrové svítidlo  
Kanlux 37003 HRD-LL-WN-W-NT



low  
**UGR**

**DALI**  
system



## PARAMETRY VÝROBKU

Jmenovité napětí [V]	<b>220-240 AC</b>
Jmenovitá frekvence [Hz]	<b>50</b>
Maximální výkon [W]	<b>23</b>

Dokument vytvořen: 15.02.2026, 06:01

Změna technický parametrů vyhrazena. Informace uvedené v tomto dokumentu nejsou právně závazné.

Fotometrie: výsledky získané během testování konkrétního exempláře.

Kanlux S.A. ul. Objazdowa 1-3, 41-922 Radzionków, Poland [kanlux@kanlux.com](mailto:kanlux@kanlux.com)

CS

## PARAMETRY VÝROBKU

Světelný tok [lm]	<b>3050</b>
Světelná účinnost [lm/W]	<b>133</b>
Úhel svícení [°]	<b>X60/Y60</b>
Typ diody	<b>LED SMD</b>
Integrovaný LED zdroj světla	<b>ano</b>
Náhradní teplota chromatičnosti [K]	<b>3500</b>
Stálost barev v násobcích MacAdamovy elipsy	<b>≤6</b>
Barva světla	<b>teplá bílá</b>
Index podání barev	<b>80</b>
Životnost [h]	<b>50000</b>
Koeficient udržení světelného toku vůči ukončení nominální doby použitelnosti	<b>L90B10</b>
Počet cyklů zap/vyp	<b>≥30000</b>
Místo použití	<b>uvnitř</b>
Stupeň krytí IP	<b>20</b>
Možnost spolupráce se stmívačem	<b>DALI</b>
Směr svícení svítidla	<b>dolů</b>
UGR	<b>&lt;17</b>

## ROZMĚRY A MONTÁŽ

Výška [mm]	<b>65</b>
Šířka [mm]	<b>43</b>
Délka [mm]	<b>850</b>
Místo montáže	<b>k usazení na strop</b>
Typ přípojky	<b>samosvorná svorkovnice</b>
Rozsah průměrů používaných vodičů [mm <sup>2</sup> ]	<b>0,5÷2,5</b>

## MATERIÁL A KONSTRUKCE

Barva	<b>bílá</b>
Materiál korpusu	<b>ocel, plast</b>
Materiál difuzoru	<b>plast</b>
Typ difuzoru	<b>rastr</b>
Třída ochrany před úrazem elektrickým proudem	<b>I</b>
Minimální vzdálenost od osvětlovaného objektu	<b>0,5m</b>
Rozsah okolních teplot, kterým může být výrobek vystaven [°C]	<b>5÷25</b>

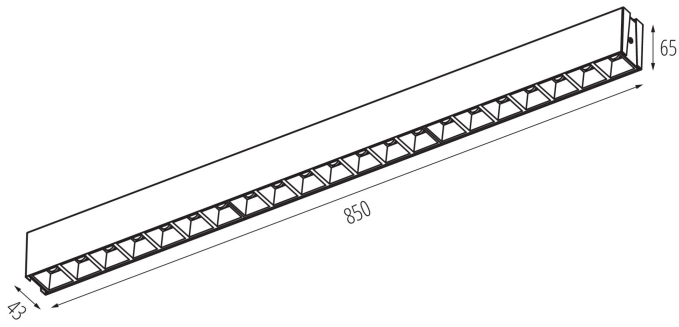
## PARAMETRY SVĚTELNÉHO ZDROJE

Příkon v zapnutém stavu Pon světelného zdroje [W]	<b>6.6</b>
Energy efficiency class of the light source in the contains product (CP)	<b>C</b>
Počet modulů (Světelný zdroj LED)	<b>3</b>
Užitečný světelný tok světelného zdroje světla $\Phi_{use}$ [lm]	<b>1146</b>

## LOGISTIKA

Měrná jednotka	<b>kus</b>
Způsob balení	<b>1</b>
Počet kusů v druhém balení	<b>1</b>
Počet kusů v hromadném balení	<b>1</b>
Čistá jednotková hmotnost [g]	<b>1570</b>
Gramáž [g]	<b>1970</b>
Hmotnost kartonu [kg]	<b>1.97</b>

## RYSUNKI WYMIAROW



Dokument vytvořen: 15.02.2026, 06:01

Změna technický parametrů vyhrazena. Informace uvedené v tomto dokumentu nejsou právně závazné.

Fotometrie: výsledky získané během testování konkrétního exempláře.

Kanlux S.A. ul. Objazdowa 1-3, 41-922 Radzionków, Poland [kanlux@kanlux.com](mailto:kanlux@kanlux.com)