

# Kanlux

EAN: 5905339372031

Vestavné LED svítidlo  
Kanlux 37203 OS-H8D-NW-RX-B-P1



low  
**UGR**



Dokument vytvořen: 15.02.2026, 05:15

Změna technický parametrů vyhrazena. Informace uvedené v tomto dokumentu nejsou právně závazné.

Fotometrie: výsledky získané během testování konkrétního exempláře.

Kanlux S.A. ul. Objazdowa 1-3, 41-922 Radzionków, Poland [kanlux@kanlux.com](mailto:kanlux@kanlux.com)

CS

## PARAMETRY VÝROBKU

Jmenovité napětí [V]	<b>220-240 AC</b>
Jmenovitá frekvence [Hz]	<b>50</b>
Maximální výkon [W]	<b>47</b>
Světelný tok svítidla [lm]	<b>5600</b>
Světelná účinnost [lm/W]	<b>119</b>
Úhel svícení [°]	<b>80</b>
Typ diody	<b>LED SMD</b>
Integrovaný LED zdroj světla	<b>ano</b>
Náhradní teplota chromatičnosti [K]	<b>4000</b>
Stálost barev v násobcích MacAdamovy elipsy	<b>≤3</b>
Barva světla	<b>bílá</b>
Index podání barev	<b>80</b>
Životnost [h]	<b>50000</b>
Koeficient udržení světelného toku vůči ukončení nominální doby použitelnosti	<b>L90B10</b>
Počet cyklů zap/vyp	<b>≥30000</b>
Místo použití	<b>uvnitř</b>
Stupeň krytí IP	<b>20</b>
Možnost spolupráce se stmívačem	<b>ne</b>
Výrobek není určen k pokrytí termoizolačním materiálem	<b>ano</b>
Kategorie produktu podle nařízení 2019/2020/EU	<b>Výrobkem obsahujícím světelný zdroj/předřadný přístroj (CP)</b>

### ROZMĚRY A MONTÁŽ

Výška [mm]	<b>41</b>
Šířka [mm]	<b>595</b>
Délka [mm]	<b>595</b>
Místo montáže	<b>k zabudování do stropu</b>
Typ přípojky	<b>samosvorná svorkovnice</b>
Rozsah průměrů používaných vodičů [mm <sup>2</sup> ]	<b>1,5÷2,5</b>

### MATERIÁL A KONSTRUKCE

Barva	<b>černá</b>
Materiál korpusu	<b>kov</b>
Materiál difuzoru	<b>plast</b>
Typ difuzoru	<b>rastr</b>
Třída ochrany před úrazem elektrickým proudem	<b>I</b>
Minimální vzdálenost od osvětlovaného objektu	<b>0,5m</b>
Rozsah okolních teplot, kterým může být výrobek vystaven [°C]	<b>5÷25</b>

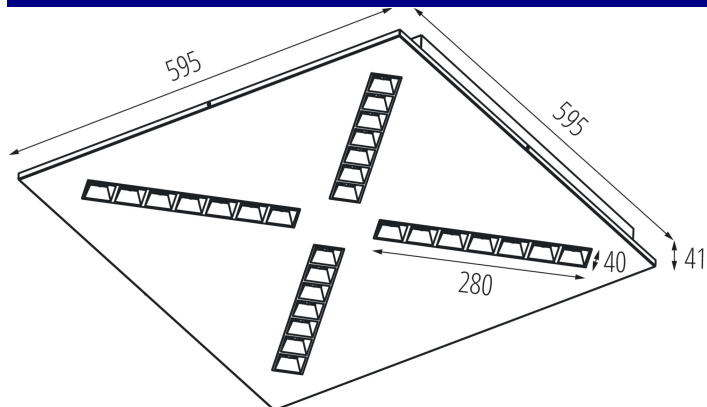
### PARAMETRY SVĚTELNÉHO ZDROJE

Příkon v zapnutém stavu Pon světelného zdroje [W]	<b>10.7</b>
Energy efficiency class of the light source in the contains product (CP)	<b>D</b>
Počet modulů (Světelný zdroj LED)	<b>4</b>
Užitečný světelný tok světelného zdroje světla $\Phi_{use}$ [lm]	<b>1743</b>

### LOGISTIKA

Měrná jednotka	<b>kus</b>
Způsob balení	<b>1</b>
Počet kusů v druhém balení	<b>1</b>
Počet kusů v hromadném balení	<b>1</b>

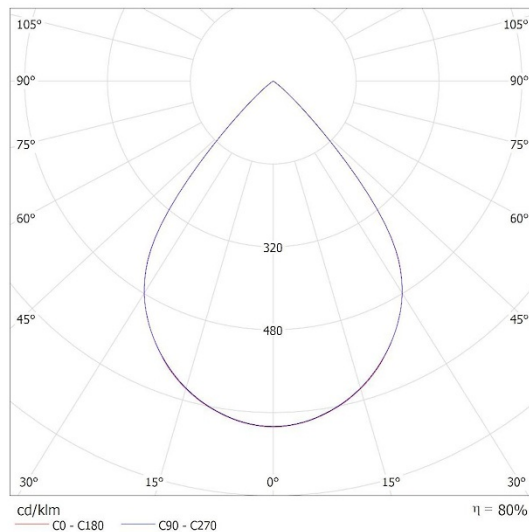
## RYSUNKI WYMIAROW



## FOTOMETRICKÉ ÚDAJE

KANLUX S.A. (kat 37203) OS-H8D-NW-RX-B-P1 / Krzywa rozsyłu światła (biegunowo)

Oprawa: KANLUX S.A. (kat 37203) OS-H8D-NW-RX-B-P1  
Lampy: 4 x OS-H8D-NW



Dokument vytvořen: 15.02.2026, 05:15

Změna technický parametrů vyhrazena. Informace uvedené v tomto dokumentu nejsou právně závazné.

Fotometrie: výsledky získané během testování konkrétního exempláře.

Kanlux S.A. ul. Objazdowa 1-3, 41-922 Radzionków, Poland kanlux@kanlux.com