

Kanlux

EAN: 5905339373793

Pohybové čidlo PIR
Kanlux 37379 ZONA JQ-37-B/B



PARAMETRY VÝROBKU

Jmenovité napětí [V]	220-240 AC
Jmenovitá frekvence [Hz]	50
Maximální výkon [VA]	1200
Místo použití	uvnitř
Stupeň krytí IP	20
Maximální doba činnosti [min]	7
Minimální doba činnosti [s]	15

Dokument vytvořen: 26.04.2026, 19:50

Změna technický parametrů vyhrazena. Informace uvedené v tomto dokumentu nejsou právně závazné.

Fotometrie: výsledky získané během testování konkrétního exempláře.

Kanlux S.A. ul. Objazdowa 1-3, 41-922 Radzionków, Poland kanlux@kanlux.com

CS

ROZMĚRY A MONTÁŽ

Výška [mm]	55
Průměr [mm]	115
Místo montáže	k usazení na strop
Typ přípojky	šroubová svorkovnice
Rozsah průměrů používaných vodičů [mm ²]	1÷2,5

MATERIÁL A KONSTRUKCE

Barva	černá
Materiál	plast
Třída ochrany před úrazem elektrickým proudem	II
Rozsah okolních teplot, kterým může být výrobek vystaven [°C]	5÷25

DALŠÍ INFORMACE

maximální dosah čidla je 10 m

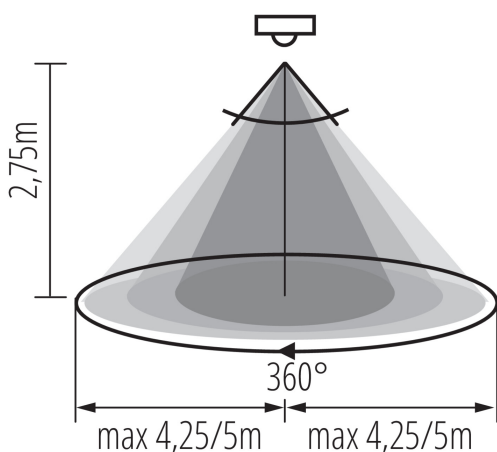
maximální horizontální detekční úhel čidla je 360°

maximální vertikální detekční úhel čidla je 120°

možnost nastavení času svícení v rozmezí od 15 s. do 7 min.

možnost nastavení světelné intenzity, při které zařízení pracuje

RYSUNKI WYMIAROW



PARAMETRY ČIDLA

Typ čidla	PIR
Dosah čidla [m]	max 8,5
Detekční úhel čidla [°]	H360/V120
Doba činnosti čidla [sekunda-minuta]	15-7
Nastavení úrovně intenzity osvětlení, při níž čidlo detekuje pohyb [lx]	3-2000
Mikro mezera mezi kontakty relé	ano

LOGISTIKA

Měrná jednotka	kus
Způsob balení	50
Počet kusů v druhém balení	1
Počet kusů v hromadném balení	50
Čistá jednotková hmotnost [g]	156
Gramáž [g]	226.2
Hmotnost kusu brutto [g]	208
Délka jednotkového balení [cm]	12.5
Šířka jednotkového balení [cm]	7
Výška jednotkového balení [cm]	12.5
Hmotnost kartonu [kg]	11.31
Šířka kartonu [cm]	39
Výška kartonu [cm]	28
Délka kartonu [cm]	65
Objem kartonu [m ³]	0.07098