

24366 SONOR CCT UP 12W W

EINBAU-DOWNLIGHT

5905339243669



PRODUKTPARAMETER

Nennspannung [V]	220-240 AC
Nennfrequenz [Hz]	50
Maximale Leistung [W]	max 12
Lichtstrom [lm]	1100/1180/1160
Ähnliche Farbtemperatur [K]	3000/4000/5700
Farbkonsistenz in MacAdam-Ellipsen	6
Farbtemperatur	warmweiß, weiß, kaltweiß
Abstrahlwinkel [°]	110
Dioden Typ	LED SMD
Integrierte LED-Lichtquelle	ja
Farbwiedergabeindex	80
Lebensdauer [h]	30000
Anzahl der Schalt-Zyklen	15000
Anwendungsbereich	innerhalb
IP-Klasse (Schutzart)	20
Möglichkeit des Betriebes mit einem Dimmer	nein

Erstellt am: 01.07.2026, 12:46

Technische Änderungen vorbehalten. Die in diesem Material enthaltenen Daten sind nicht rechtsverbindlich.

Photometrie: Ergebnisse aus der Untersuchung einer bestimmten Probe.

Kanlux S.A. ul. Objazdowa 1-3, 41-922 Radzionków, Poland kanlux@kanlux.com

PRODUKTPARAMETER

Austauschbarkeit der LED-Lichtquelle

Möglichkeit, das Leuchtmittel nur durch qualifiziertes Personal auszutauschen (nur vom Hersteller-Service)

Austauschbarkeit der Steuergeräte

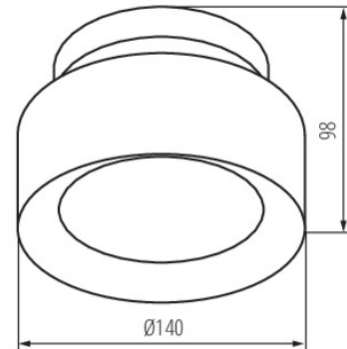
Möglichkeit, das Leuchtmittel nur durch qualifiziertes Personal auszutauschen (nur vom Hersteller-Service)

Produktkategorie gemäß 2019/2020/EU

Umgebendes Produkt (CP)

ABMESSUNGEN UND MONTAGE

Höhe (mm)	98
Durchmesser [mm]	140
Einbauort	Deckenmontage
Anschlussart	Selbstklemmender Würfel
Querschnittbereich der verwendeten Leitungen [mm ²]	0,5÷1,5



MATERIAL UND KONSTRUKTION

Farbe	weiß
Gehäusematerial	Aluminiumlegierung
Abdeckungsmaterial	Kunststoff
Schutzklasse gegen elektrischen Schlag	II
Kszfalt	rund
Min.Installationsabstand zum beleuchteten Objekt	0,5m
Umgebungstemperaturbereich [°C]	5÷25

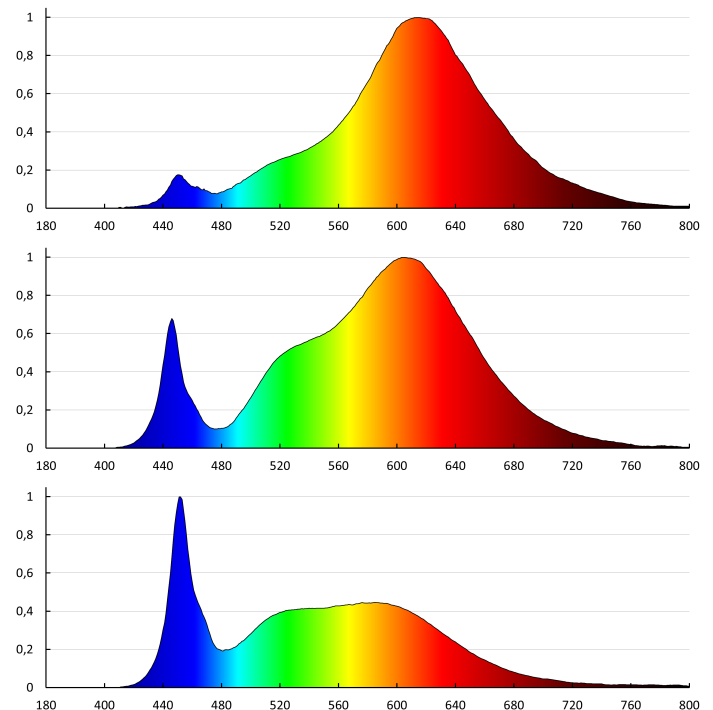
PARAMETER DER LICHTQUELLE

Energy efficiency class of the light source in the contains product (CP)	D
Anzahl der Module (LED-LEUCHTMITTEL)	1/1
Lichtstrom der Leuchte Φ_{use} [lm]	1760/100
Lichtstrom der Leuchte Φ_{use} [lm]	in Kugel (360°)

LOGISTIK

Maßeinheit	Stück
Verpackungsart	27
Stückzahl in Zwischenverpackung	1
Stückzahl in Großverpackung	27
Netto-Einzelgewicht [g]	420
Grammatur [g]	533.33
Brutto-Einzelgewicht [g]	508
Länge der Einzelverpackung [cm]	15
Breite der Einzelverpackung [cm]	15
Höhe der Einzelverpackung [cm]	11
Kartongewicht [kg]	14.39991
Kartonbreite [cm]	46.5
Kartonhöhe [cm]	35.5
Kartonlänge [cm]	46.5
Kartonvolumen [m ³]	0.07676

PHOTOMETRISCHE DATEN



Erstellt am: 01.07.2026, 12:46

Technische Änderungen vorbehalten. Die in diesem Material enthaltenen Daten sind nicht rechtsverbindlich.

Photometrie: Ergebnisse aus der Untersuchung einer bestimmten Probe.

Kanlux S.A. ul. Objazdowa 1-3, 41-922 Radzionków, Poland kanlux@kanlux.com