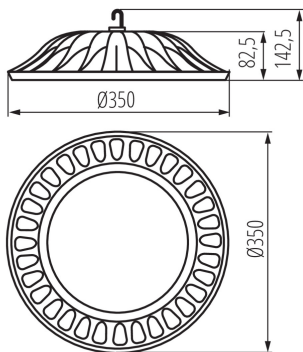


31113 HIBO LED N 150W-NW

LED Hallentiefstrahler

8595665311131



HIBO LED ist eine "High Bay"-Leuchte, die ein LED-Modul mit SMD-Dioden verwendet. Die Leuchte weist eine hohe Schutzart IP65 auf, so dass sie in Bereichen mit hoher Staubbelastung sowie in dem Wasser ausgesetzten Bereichen installiert werden kann. Es handelt sich um eine Industrielleuchte, die sich hervorragend als Beleuchtung für Lagerhallen, Produktionshallen und große Gewerbeflächen eignet.

LICHTQUELLENTYP:

Verwendete Beleuchtungstechnologie: LED
Ungebündeltes oder gebündeltes Licht: DLS
Netzspannung/Nicht direkt an die Netzspannung angeschlossen:: MLS
Vernetzte Lichtquelle (CLS): nein
Farblich abstimmbare Lichtquelle: nein
Lichtquelle mit hoher Leuchtdichte: nein
Blendschutzschild: nein
Dimmbar: nein

PRODUKTPARAMETER:

Farbe: schwarz
Einbauort: Deckenmontage
Anwendungsbereich: für industrielle anwendungen
Min.Installationsabstand zum beleuchteten Objekt: 1m
Möglichkeit des Betriebes mit einem Dimmer: nein
Abstrahlrichtung: unten
Höhe (mm): 143
Durchmesser [mm]: 350
Quecksilbergehalt: nein
Integrierte LED-Lichtquelle: ja
Nennspannung [V]: 220-240 AC
Nennfrequenz [Hz]: 50
Maximale Leistung [W]: 150
Schutzklasse gegen elektrischen Schlag: I
Dioden Typ: LED SMD
Lichtstrom [lm]: 15000
Farbtemperatur: weiß
Lebensdauer [h]: 25000
Anzahl der Schalt-Zyklen: ≥20000
Abstrahlwinkel [°]: 120
Umgebungstemperaturbereich [°C]: -20÷40
Gehäusematerial: Aluminiumlegierung
Material der Schutzscheibe: Glas
Anschlussart: freie Leitungsenden
Kabel Typ: H05RN-F

Erstellt am: 16.11.2022, 01:54

Technische Änderungen vorbehalten. Die in diesem Material enthaltenen Daten sind nicht rechtsverbindlich.
Photometrie: Ergebnisse aus der Untersuchung einer bestimmten Probe.

31113 HIBO LED N 150W-NW

LED Hallentiefstrahler

Leitungslänge [m]: 0.45
Leitungsdurchmesser [mm²]: 1
Aufwärmzeit der Lampe [s]: ≤1
Lampenzündzeit [s]: ≤0,5
IP-Klasse (Schutzart): 65

PARAMETER FÜR LICHTQUELLEN MIT GEBÜNDELTEM LICHT:

Spitzenlichtstärke [cd]: 6224
Halbwertswinke [°]: 120

PARAMETER FÜR LED- UND OLED-LICHTQUELLEN:

Energieverbrauch des Leuchtmittels im Ein-Zustand (kWh/1000h): 150
Energieeffizienzklasse: F
Lichtstrom der Leuchte Φ_{use} [lm]: 12300
Lichtstrom der Leuchte Φ_{use} [lm]: in breitem Kegel (120°)
Ähnliche Farbtemperatur [K]: 4000
Farbkonsistenz in MacAdam-Ellipsen: ≤6
Leistungsaufnahme des Leuchtmittels im Ein-Zustand P_{on} [W]: 150
Farbwiedergabeindex: 80
Farbwertanteile (x): 0.38
Farbwertanteile (y): 0.38
Wert des R9-Farbwiedergabeindex: 8
Lebensdauerfaktor: ≥0.9
Lichtstromerhalt: 0.96

PARAMETER FÜR LED- UND OLED- NETZSPANNUNGSLICHTQUELLEN:

Verschiebungsfaktor (cos ϕ_1): 0.9
Das LED-Leuchtmittel ersetzt ein fluoreszierendes Leuchtmittel ohne integriertes Vorschaltgerät mit einer bestimmten Leistung: nicht zutreffend
Flimmer-Messgröße (Pst LM): ≤1,0
Messgröße für Stroboskop-Effekte (SVM): ≤0,4

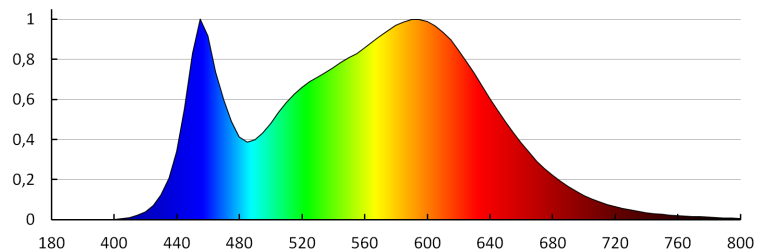
LOGISTIKDATEN:

Verpackungsart: 1
Stückzahl in Zwischenverpackung: 1
Stückzahl in Großverpackung: 1
Netto-Einzelgewicht [g]: 3050
Grammatur [g]: 3380
Länge der Einzelverpackung [cm]: 36
Breite der Einzelverpackung [cm]: 37
Höhe der Einzelverpackung [cm]: 11.5
Kartongewicht [kg]: 3.38
Kartonbreite [cm]: 37
Kartonhöhe [cm]: 11.5

31113 HIBO LED N 150W-NW

LED Hallentiefstrahler

Kartonlänge [cm]: 36
Kartonvolumen [m³]: 0.015318



MILEDO (kat 31113) HIBO LED N 150W-NW / LDC (Polar)

Luminaire: MILEDO (kat 31113) HIBO LED N 150W-NW
Lamps: 1 x HIBO LED 150W-NW

