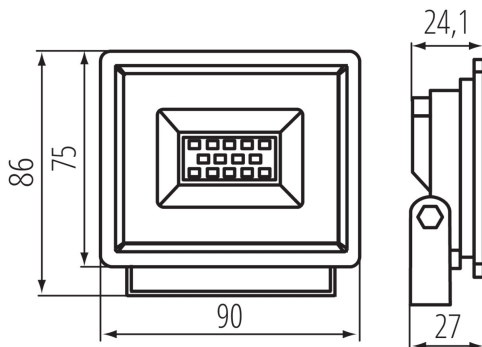


31390 GRUN NV LED-10-B

LED Außenstrahler

8595665313906



LICHTQUELLENTYP:

Verwendete Beleuchtungstechnologie: LED
Ungebündeltes oder gebündeltes Licht: DLS
Netzspannung/Nicht direkt an die Netzspannung angeschlossen:: MLS
Vernetzte Lichtquelle (CLS): nein
Farblich abstimmbare Lichtquelle: nein
Lichtquelle mit hoher Leuchtdichte: nein
Blendschutzschild: nein
Dimmbar: nein

PRODUKTPARAMETER:

Farbe: schwarz
Einbauort: Wandmontage, Deckenmontage, Bodenmontage
Anwendungsbereich: für industrielle anwendungen
Min.Installationsabstand zum beleuchteten Objekt: 0,5m
Möglichkeit des Betriebes mit einem Dimmer: nein
Breite [mm]: 90
Höhe (mm): 86
Tiefe [mm]: 27
Nennspannung [V]: 220-240 AC
Nennfrequenz [Hz]: 50
Maximale Leistung [W]: 10
Schutzklasse gegen elektrischen Schlag: I
Abdeckungsmaterial: Hartglas
Dioden Typ: LED SMD
Lichtstrom [lm]: 800
Farbtemperatur: weiß
Lebensdauer [h]: 25000
Anzahl der Schalt-Zyklen: ≥30000
Abstrahlwinkel [°]: 110
Umgebungstemperaturbereich [°C]: -15÷35
Gehäusematerial: Aluminiumlegierung
Leitungslänge [m]: 0.15
Leitungsdurchmesser [mm²]: 1
Reflektortyp: symmetrisch
Aufwärmzeit der Lampe [s]: ≤1
Lampenzündzeit [s]: ≤0,5
Leuchte verstellbar in vertikaler Ebene [°]: 130
IP-Klasse (Schutzart): 65
Zusätzliche Informationen: Leuchtmittel (LS)
Quecksilbergehalt: nein

31390 GRUN NV LED-10-B

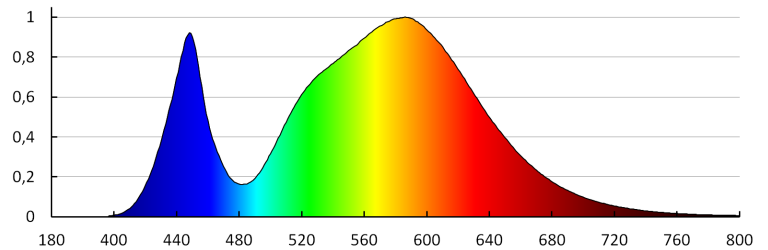
LED Außenstrahler

**PARAMETER FÜR LICHTQUELLEN MIT GEBÜNDELTEM LICHT:****Spitzenlichtstärke [cd]: 356****Halbwertswinke [°]: 110****PARAMETER FÜR LED- UND OLED-LICHTQUELLEN:****Energieverbrauch des Leuchtmittels im Ein-Zustand****(kWh/1000h): 10****Energieeffizienzklasse: F****Lichtstrom der Leuchte Φ_{use} [lm]: 750****Lichtstrom der Leuchte Φ_{use} [lm]: w szerokim stożku (120°)****Ähnliche Farbtemperatur [K]: 4000****Farbkonsistenz in MacAdam-Ellipsen: ≤ 6** **Leistungsaufnahme des Leuchtmittels im Ein-Zustand P_{on}** **[W]: 10****Höhe des Leuchtmittels (mm): 86****Breite des Leuchtmittels (mm): 90****Tiefe des Leuchtmittels (mm): 27****Farbwiedergabeindex: 70****Farbwertanteile (x): 0,38****Farbwertanteile (y): 0,38****Wert des R9-Farbwiedergabeindex: -34****Lebensdauerfaktor: 0,9****Lichtstromerhalt: 0,96****PARAMETER FÜR LED- UND OLED-
NETZSPANNUNGLICHTQUELLEN:****Verschiebungsfaktor ($\cos \varphi_1$): 0,9****Das LED-Leuchtmittel ersetzt ein fluoreszierendes Leuchtmittel ohne integriertes Vorschaltgerät mit einer bestimmten****Leistung: nicht zutreffend****Flimmer-Messgröße (Pst LM): 1.0****Messgröße für Stroboskop-Effekte (SVM): 0,4****LOGISTIKDATEN:****Maßeinheit: Stück****Verpackungsart: 60****Stückzahl in Großverpackung: 60****Netto-Einzelgewicht [g]: 146****Grammatur [g]: 175****Länge der Einzelverpackung [cm]: 9.5****Breite der Einzelverpackung [cm]: 3.5****Höhe der Einzelverpackung [cm]: 9****Kartongewicht [kg]: 10.5****Kartonbreite [cm]: 28.5**

31390 GRUN NV LED-10-B

LED Außenstrahler

Kartonhöhe [cm]: 21
Kartonlänge [cm]: 35
Kartonvolumen [m³]: 0.020948



MILEDO (kat 31390) GRUN NV LED-10-B / LDC (Polar)

Luminaire: MILEDO (kat 31390) GRUN NV LED-10-B
Lamps: 1 x GRUN NV LED-10-B

