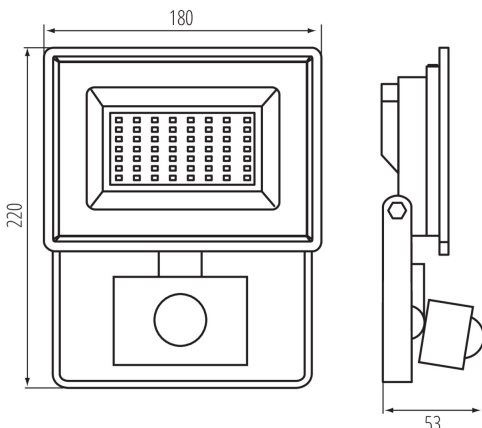


31400 GRUN NV LED-50-B-SE

LED Außenstrahler

8595665314002



LICHTQUELLENTYP:

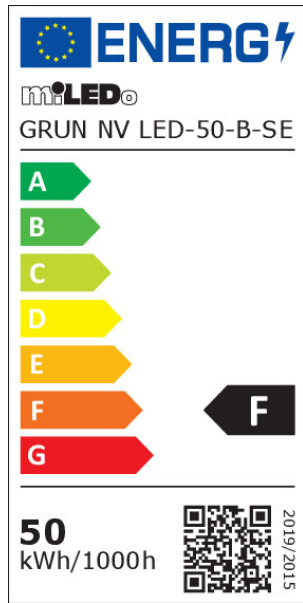
Verwendete Beleuchtungstechnologie: LED
Ungebündeltes oder gebündeltes Licht: DLS
Netzspannung/Nicht direkt an die Netzspannung angeschlossen:: MLS
Vernetzte Lichtquelle (CLS): nein
Farblich abstimmbare Lichtquelle: nein
Lichtquelle mit hoher Leuchtdichte: nein
Blendschutzschild: nein
Dimmbar: nein

PRODUKTPARAMETER:

Farbe: schwarz
Einbauort: Wandmontage, Deckenmontage, Bodenmontage
Anwendungsbereich: für industrielle anwendungen
Min.Installationsabstand zum beleuchteten Objekt: 0,5m
Möglichkeit des Betriebes mit einem Dimmer: nein
Wykrywanie ruchu: ja
Breite [mm]: 180
Höhe (mm): 220
Tiefe [mm]: 53
Empfindlichkeitseinstellung: ja
Nennspannung [V]: 220-240 AC
Nennfrequenz [Hz]: 50
Maximale Leistung [W]: 50
Schutzklasse gegen elektrischen Schlag: I
Abdeckungsmaterial: Hartglas
Dioden Typ: LED SMD
Lichtstrom [lm]: 4500
Farbtemperatur: weiß
Lebensdauer [h]: 25000
Anzahl der Schalt-Zyklen: ≥30000
Abstrahlwinkel [°]: 110
Umgebungstemperaturbereich [°C]: -15÷35
Gehäusematerial: Aluminiumlegierung
Sensor Typ: PIR
Leitungslänge [m]: 0.15
Leitungsdurchmesser [mm²]: 1
Reflektortyp: symmetrisch
Sensor-Schaltzeit (Sek.-Min.): 10-10
Aufwärmzeit der Lampe [s]: ≤1
Lampenzündzeit [s]: ≤0,5
Wirkungswinkel des Sensors [°]: 120

31400 GRUN NV LED-50-B-SE

LED Außenstrahler



Einstellbare Restlicht-Beleuchtungsstärke, ab der der Sensor eine Bewegung erkennt [lx]: 3-2000

Leuchte verstellbar in vertikaler Ebene [°]: 130

IP-Klasse (Schutzart): 44

Reichweite des Sensors [m]: max 10

Zusätzliche Informationen: Leuchtmittel (LS)

Quecksilbergehalt: nein

PARAMETER FÜR LICHTQUELLEN MIT GEBÜNDELTEM LICHT:

Spitzenlichtstärke [cd]: 1685

Halbwertswinke [°]: 110

PARAMETER FÜR LED- UND OLED-LICHTQUELLEN:

Energieverbrauch des Leuchtmittels im Ein-Zustand

(kWh/1000h): 50

Energieeffizienzklasse: F

Lichtstrom der Leuchte Φ_{use} [lm]: 4260

Lichtstrom der Leuchte Φ_{use} [lm]: w szerokim stożku (120°)

Ähnliche Farbtemperatur [K]: 4000

Farbkonsistenz in MacAdam-Ellipsen: ≤ 6

Leistungsaufnahme des Leuchtmittels im Ein-Zustand P_{on}

[W]: 50

Höhe des Leuchtmittels (mm): 220

Breite des Leuchtmittels (mm): 180

Tiefe des Leuchtmittels (mm): 53

Farbwiedergabeindex: 70

Farbwertanteile (x): 0,38

Farbwertanteile (y): 0,38

Wert des R9-Farbwiedergabeindex: -34

Lebensdauerfaktor: 0,9

Lichtstromerhalt: 0,96

PARAMETER FÜR LED- UND OLED-NETZSPANNUNGSLICHTQUELLEN:

Verschiebungsfaktor ($\cos \phi_1$): 0,9

Das LED-Leuchtmittel ersetzt ein fluoreszierendes Leuchtmittel ohne integriertes Vorschaltgerät mit einer bestimmten

Leistung: nicht zutreffend

Flimmer-Messgröße (Pst LM): 1.0

Messgröße für Stroboskop-Effekte (SVM): 0,4

LOGISTIKDATEN:

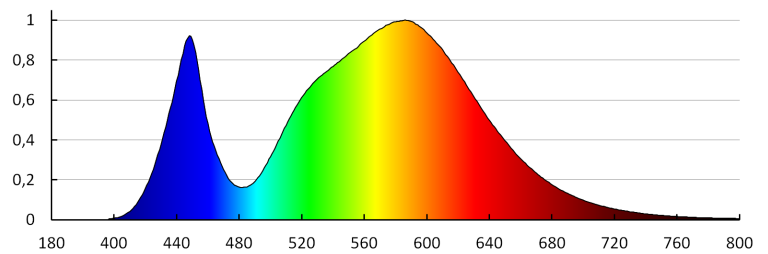
Maßeinheit: Stück

Verpackungsart: 10

31400 GRUN NV LED-50-B-SE

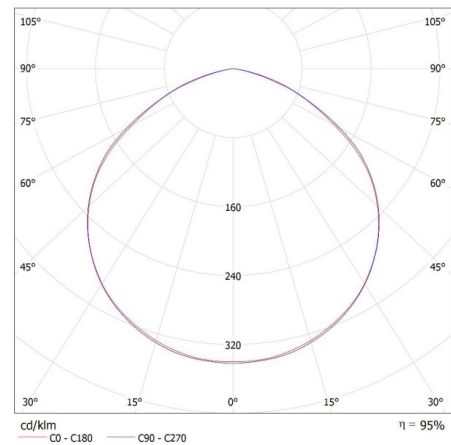
LED Außenstrahler

Stückzahl in Großverpackung: 10
Netto-Einzelgewicht [g]: 556
Grammatur [g]: 690
Länge der Einzelverpackung [cm]: 23
Breite der Einzelverpackung [cm]: 5.5
Höhe der Einzelverpackung [cm]: 18.5
Kartongewicht [kg]: 6.9
Kartonbreite [cm]: 25
Kartonhöhe [cm]: 20.5
Kartonlänge [cm]: 60
Kartonvolumen [m³]: 0.03075



MILEDO (kat 31400) GRUN NV LED-50-B-SE / LDC (Polar)

Luminaire: MILEDO (kat 31400) GRUN NV LED-50-B-SE
Lamps: 1 x GRUN NV LED-50-B



Erstellt am: 14.11.2023, 10:33

Technische Änderungen vorbehalten. Die in diesem Material enthaltenen Daten sind nicht rechtsverbindlich.

Photometrie: Ergebnisse aus der Untersuchung einer bestimmten Probe.