

# Kanlux



EAN: 5905339361103

Oprawa biurowa LED natynkowa  
Kanlux 36110 OSD-H5D-WN-RST-W-N1



Dokument utworzono: 19.04.2026, 02:05

Zastrzega się możliwość wprowadzenia zmian technicznych. Dane zawarte w tym katalogu nie są prawnie wiążące.

Fotometria: wyniki uzyskane podczas badania konkretnego egzemplarza.

Kanlux S.A. ul. Objazdowa 1-3, 41-922 Radzionków, Poland [kanlux@kanlux.com](mailto:kanlux@kanlux.com)

PL



## PARAMETRY PRODUKTU

|   |   |
|---|---|
| Napięcie znamionowe [V]   | 220-240 AC  |
| Częstotliwość znamionowa [Hz]   | 50  |
| Moc maksymalna [W]  | 50  |
| Strumień świetlny oprawy [lm]   | 6100  |
| Skorelowana temperatura barwowa [K]   | 3500  |
| Jednolitość barwy w elipsach McAdama  | ≤3  |
| Barwa światła   | ciepłobiała neutralna   |
| Skuteczność świetlna lampy [lm/W]   | 122   |
| Kąt świecenia [°]   | 60  |
| Rodzaj diody  | LED SMD   |
| Zintegrowane źródło światła LED   | tak   |
| Wskaźnik oddawania barw   | 80  |
| Trwałość [h]  | 50000   |
| Współczynnik zachowania strumienia świetlnego na zakończenie nominalnego okresu trwałości | L90B10  |
| Ilość cykli wł/wył  | ≥30000  |
| Miejsce zastosowania  | wewnątrz  |
| Stopień IP  | 20  |
| Możliwość współpracy ze ściemniaczem  | DALI  |
| Wyrób nienadający się do okrywania materiałem termoizolacyjnym                            | tak   |
| Rodzaj soczewki [°]   | 50  |
| Możliwość wymiany źródła LED  | Możliwość wymiany źródła światła LED jedynie przez wykwalifikowany personel (tylko przez serwis producenta)   |
| Możliwość wymiany sprzętu sterującego   | Możliwość wymiany osprzętu sterującego jedynie przez wykwalifikowany personel (tylko przez serwis producenta) |
| Kategoria produktu zgodnie z 2019/2020/UE   | Produkt wyposażony (CP)   |

Dokument utworzono: 19.04.2026, 02:05

Zastrzega się możliwość wprowadzenia zmian technicznych. Dane zawarte w tym katalogu nie są prawnie wiążące.

Fotometria: wyniki uzyskane podczas badania konkretnego egzemplarza.

Kanlux S.A. ul. Objazdowa 1-3, 41-922 Radzionków, Poland kanlux@kanlux.com

## WYMIARY I MONTAŻ

|  |                            |
|--|----------------------------|
| Wysokość [mm]  | 35                         |
| Szerokość [mm]   | 600                        |
| Długość [mm]   | 600                        |
| Miejsce montażu  | do nadbudowania na suficie |
| Rodzaj przyłącza   | kostka samozaciskowa       |
| Zakres przekrojów stosowanych przewodów [mm <sup>2</sup> ] | 0,5÷2,5                    |



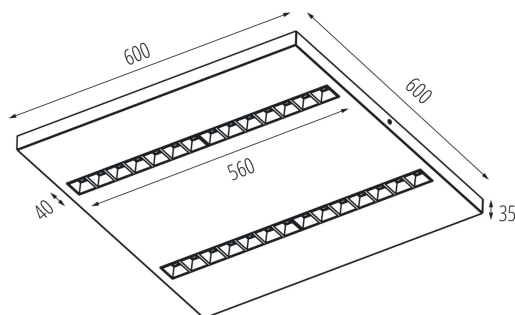
## MATERIAŁ I KONSTRUKCJA

|   |                   |
|---|-------------------|
| Kolor   | biały             |
| Materiał obudowy  | metal             |
| Materiał klosza   | tworzywo sztuczne |
| Typ klosza  | raster            |
| Klasa ochrony przed porażeniem elektrycznym                         | I                 |
| Kształt   | kwadratowy        |
| Minimalna odległość od oświetlanego obiektu                         | 0,5m              |
| Zakres temperatury otoczenia, na którą może być narażony wyrób [°C] | 5÷25              |

## PARAMETRY ŹRÓDŁA ŚWIATŁA

|  |               |
|--|---------------|
| Moc w trybie włączenia Pon źródła światła [W]                                | 10.7          |
| Klasa efektywności energetycznej źródła światła w produkcie wyposażonym (CP) | D             |
| Liczba modułów (Źródło światła LED)  | 4             |
| Użyteczny strumień świetlny źródła światła $\Phi_{use}$ [lm]                 | 1701          |
| Użyteczny strumień świetlny źródła światła $\Phi_{use}$ [lm]                 | w kuli (360°) |

## RYSUNKI WYMIAROW



## LOGISTYKA

|                                    |        |
|------------------------------------|--------|
| Jednostka miary                    | sztuka |
| Jak pakowane                       | 1      |
| Ilość sztuk w opakowaniu pośrednim | 1      |
| Ilość sztuk w opakowaniu zbiorczym | 1      |
| Masa jednostkowa netto [g]         | 4200   |