

Kanlux

EAN: 5905339364029

Oprawa biurowa LED natynkowa
Kanlux 36402 OSD 40W-840-MPRM-W-NI



Dokument utworzono: 19.04.2026, 03:35

Zastrzega się możliwość wprowadzenia zmian technicznych. Dane zawarte w tym katalogu nie są prawnie wiążące.

Fotometria: wyniki uzyskane podczas badania konkretnego egzemplarza.

Kanlux S.A. ul. Objazdowa 1-3, 41-922 Radzionków, Poland kanlux@kanlux.com

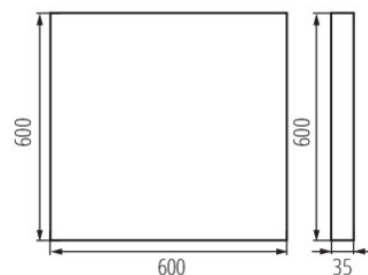
PL

PARAMETRY PRODUKTU

| | |
|---|---|
| Napięcie znamionowe [V] | 220-240 AC |
| Częstotliwość znamionowa [Hz] | 50 |
| Moc maksymalna [W] | 40 |
| Strumień świetlny oprawy [lm] | 4600 |
| Skorelowana temperatura barwowa [K] | 4000 |
| Jednolitość barwy w elipsach McAdama | ≤3 |
| Barwa światła | biała |
| Skuteczność świetlna lampy [lm/W] | 115 |
| Kąt świecenia [°] | 100 |
| Rodzaj diody | LED SMD |
| Zintegrowane źródło światła LED | tak |
| Wskaźnik oddawania barw | 80 |
| Trwałość [h] | 50000 |
| Współczynnik zachowania strumienia świetlnego na zakończenie nominalnego okresu trwałości | L90B10 |
| Ilość cykli wł/wył | ≥30000 |
| Miejsce zastosowania | wewnątrz |
| Stopień IP | 20 |
| Możliwość współpracy ze ściemniaczem | DALI |
| Wyrób nienadający się do okrywania materiałem termoizolacyjnym | tak |
| Możliwość wymiany źródła LED | Możliwość wymiany źródła światła LED jedynie przez wykwalifikowany personel (tylko przez serwis producenta) |
| Możliwość wymiany sprzętu sterującego | Możliwość wymiany osprzętu sterującego jedynie przez wykwalifikowany personel (tylko przez serwis producenta) |
| Kategoria produktu zgodnie z 2019/2020/UE | Produkt wyposażony (CP) |

WYMIARY I MONTAŻ

| | |
|--|----------------------------|
| Wysokość [mm] | 35 |
| Szerokość [mm] | 600 |
| Długość [mm] | 600 |
| Miejsce montażu | do nadbudowania na suficie |
| Rodzaj przyłącza | kostka samozaciskowa |
| Zakres przekrojów stosowanych przewodów [mm ²] | 0,5÷2,5 |



MATERIAŁ I KONSTRUKCJA

| | |
|---|--------------------------|
| Kolor | biały |
| Materiał obudowy | metal |
| Materiał klosza | tworzywo sztuczne |
| Typ klosza | mikropryzmatyczny typu M |
| Klasa ochronności przed porażeniem elektrycznym | I |

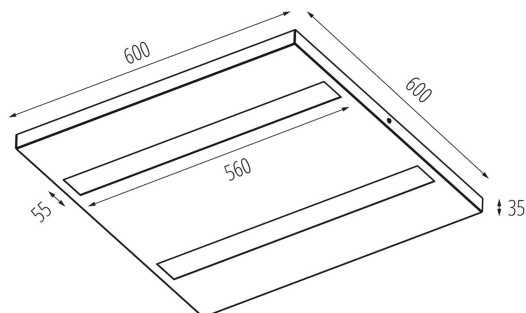
PARAMETRY ŹRÓDŁA ŚWIATŁA

| | |
|--|------|
| Klasa efektywności energetycznej źródła światła w produkcie wyposażonym (CP) | C |
| Liczba modułów (Źródło światła LED) | 2 |
| Użyteczny strumień świetlny źródła światła Φ_{use} [lm] | 3320 |

MATERIAŁ I KONSTRUKCJA

| | |
|---|------------|
| Kształt | kwadratowy |
| Minimalna odległość od oświetlanego obiektu | 0,5m |
| Zakres temperatury otoczenia, na którą może być narażony wyrób [°C] | 5÷25 |

RYSUNKI WYMIAROW



PARAMETRY ŹRÓDŁA ŚWIATŁA

| | |
|--|---------------|
| Użyteczny strumień świetlny źródła światła Φ_{use} [lm] | w kuli (360°) |
|--|---------------|

LOGISTYKA

| | |
|---|---------|
| Jednostka miary | sztuka |
| Jak pakowane | 1 |
| Ilość sztuk w opakowaniu pośrednim | 1 |
| Ilość sztuk w opakowaniu zbiorczym | 1 |
| Masa jednostkowa netto [g] | 4276 |
| Gramatura [g] | 4650 |
| Długość opakowania jednostkowego [cm] | 63 |
| Szerokość opakowania jednostkowego [cm] | 61.5 |
| Wysokość opakowania jednostkowego [cm] | 5.5 |
| Waga kartonu [kg] | 4.65 |
| Szerokość kartonu [cm] | 61.5 |
| Wysokość kartonu [cm] | 5.5 |
| Długość kartonu [cm] | 63 |
| Objętość kartonu [m ³] | 0.02131 |