

## 24367 SONOR CCT UP 12W B

Plafonnier pour éclairage d'accentuation

5905339243676



### PARAMÈTRES DU PRODUIT

Tension nominale [V]	220-240 AC
Fréquence nominale [Hz]	50
Puissance maximale [W]	max 12
Flux lumineux [lm]	1100/1180/1160
Température de couleur proximale [K]	3000/4000/5700
Constance des couleurs dans les ellipses de MacAdam	6
Teinte lumière	blanc chaud, blanche, blanc froide
Angle de vision [°]	110
Type de diode	LED SMD
Source LED	oui
Indice de rendu des couleurs	80
Durée de vie [h]	30000
Nombre de cycles on/off	15000
Usage	intérieur
Degré IP	20
Compatibilité avec un variateur	non

Date of issue: 01.07.2026, 12:45

Nous nous réservons le droit d'apporter toute modification technique sans information préalable. Les données de ce contenu ne sont pas juridiquement contraignantes.

Photométrie : Résultats obtenus en testant un échantillon déterminé.

Kanlux S.A. ul. Objazdowa 1-3, 41-922 Radzionków, Poland kanlux@kanlux.com

## PARAMÈTRES DU PRODUIT

Remplaçabilité de la source lumineuse LED

La source lumineuse LED ne peut être remplacée que par du personnel qualifié (uniquement par le service du fabricant)

Remplaçabilité de l'appareillage de commande

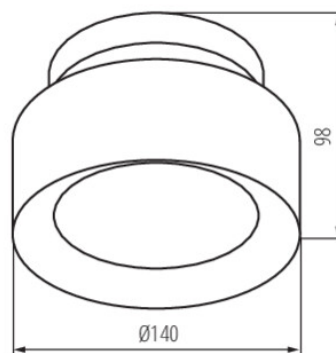
L'alimentation ne peut être remplacée que par du personnel qualifié (uniquement par le service du fabricant)

Catégorie de produit conformément au règlement 2019/2020/UE

Produit contenant (CP)

## DIMENSIONS ET MONTAGE

Hauteur [mm]	98
Diamètre [mm]	140
Mode d'installation	saillie
Type de branchement	Connecteur rapide
Plage section de câble [mm <sup>2</sup> ]	0,5÷1,5



## MATÉRIAUX ET CONSTRUCTION

Couleur	noir
Matériau du boîtier	alliage en aluminium
Matériau du diffuseur	matériau plastique
Classe électrique	II
Kształt	rond
Distance minimale par rapport à l'objet éclairé	0,5m
Plage de températures ambiantes[°C]	5÷25

## PARAMÈTRES DE LA SOURCE

Energy efficiency class of the light source in the contains product (CP)	D
Nombre de modules (Source lumineuse LED)	1/1
Flux lumineux utile d'une source lumineuse $\Phi_{use}$ [lm]	1760/100
Flux lumineux utile d'une source lumineuse $\Phi_{use}$ [lm]	dans sphère (360°)

## LUMINEUSE LOGISTIQUE DONNÉES

Unité de mesure	unité
Unité par emballage	27
Unité par carton	1
Conditionnement	27
Poids unitaire net [g]	420
Poids [g]	533.33
Poids unitaire brut [g]	508
Longueu carton emballage [cm]	15
Largeur emballage unitaire [cm]	15
Hauteur emballage unitaire [cm]	11
Poids carton [kg]	14.39991
Largeur carton [cm]	46.5
Hauteur carton [cm]	35.5
Longueur carton [cm]	46.5
Volume carton [m <sup>3</sup> ]	0.07676

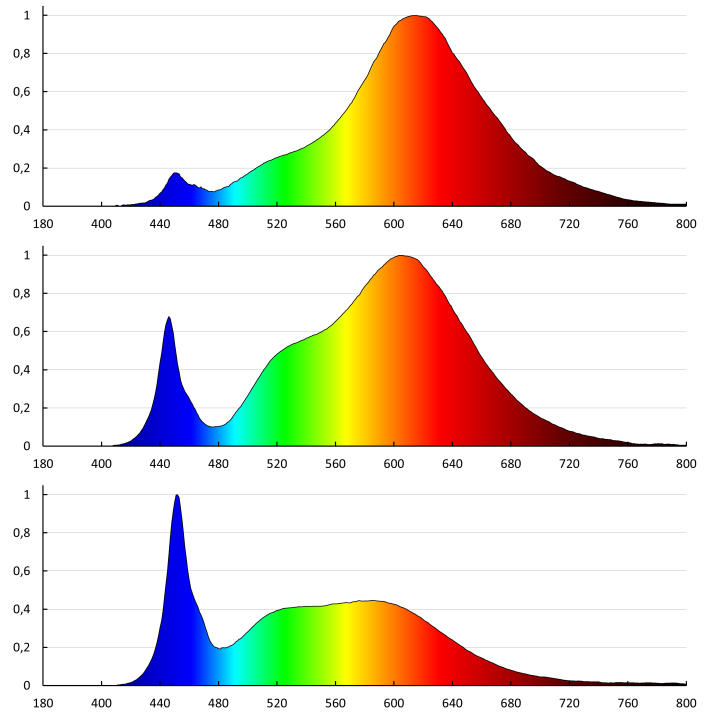
Date of issue: 01.07.2026, 12:45

Nous nous réservons le droit d'apporter toute modification technique sans information préalable. Les données de ce contenu ne sont pas juridiquement contraignantes.

Photométrie : Résultats obtenus en testant un échantillon déterminé.

Kanlux S.A. ul. Objazdowa 1-3, 41-922 Radzionków, Poland kanlux@kanlux.com

# PHOTOMÉTRIQUES



Date of issue: 01.07.2026, 12:45

Nous nous réservons le droit d'apporter toute modification technique sans information préalable. Les données de ce contenu ne sont pas juridiquement contraignantes.

Photométrie : Résultats obtenus en testant un échantillon déterminé.

Kanlux S.A. ul. Objazdowa 1-3, 41-922 Radzionków, Poland [kanlux@kanlux.com](mailto:kanlux@kanlux.com)

FR