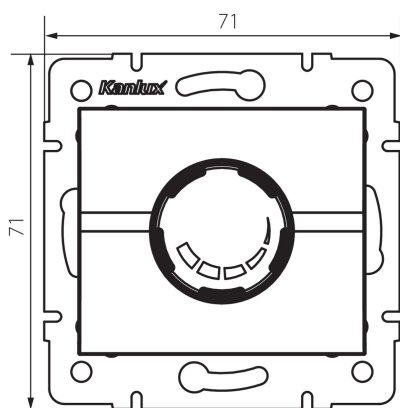


25260 LOGI 02-1160-141 gr

Variateur rotatif 500W avec filtre

5905339252609



PARAMÈTRES DU PRODUIT:

Couleur: graphite
Mode d'installation: encastré dans le mur
Usage: intérieur
Largeur [mm]: 71
Hauteur [mm]: 71
Profondeur de montage: 60
Tension nominale [V]: 250 AC
Fréquence nominale [Hz]: 50
Puissance nominale [W]: 500
Classe électrique: II
Type de connexion: Connecteur a vis
Plastique: ABS
Degré IP: 20

DONNÉES LOGISTIQUES:

Unité par emballage: 10
Unité par carton: 10
Conditionnement : 120
Poids unitaire net [g]: 100
Poids [g]: 118.67
Longueu carton emballage [cm]: 10
Largeur emballage unitaire [cm]: 7
Hauteur emballage unitaire [cm]: 15
Poids carton [kg]: 14.2404
Largeur carton [cm]: 36.5
Hauteur carton [cm]: 32
Longueur carton [cm]: 48.5
Volume carton [m³]: 0.056648