

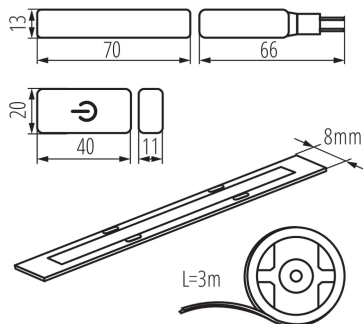
## 26326 COB SET 3m DIM-WW

Kit LED

5905339263261



COB SET 3m DIM



Kanlux COB SET est un set composé de trois éléments : un ruban LED de 3m de long, une alimentation et un interrupteur avec une fonction de gradation. Il s'agit d'un kit prêt à l'emploi, qui peut être facilement installé et raccordé à une prise de courant. C'est une solution pratique, qui permet d'ajouter un éclairage spectaculaire sans avoir à creuser les murs pour un câblage supplémentaire.

### TYPE DE SOURCE LUMINEUSE:

**Technologie d'éclairage utilisée :** LED

**Non-dirigée ou dirigée :** NDLS

**Secteur ou non secteur :** NMLS

**Source lumineuse connectée (SLC) :** non

**Source lumineuse réglable en couleur :** non

**Sources lumineuses à luminance élevée :** non

**Protection anti-éblouissement :** non

**Utilisation avec un variateur :** non avec variateurs spécifiques

### PARAMÈTRES DU PRODUIT:

**Lampe conçue pour la gradation :** oui

**Usage :** intérieur

**Distance minimale par rapport à l'objet éclairé :** 0,1m

**Gradation possible uniquement avec un dispositif électronique adéquat :** oui

**Longueur [mm] :** 3000

**Tension nominale [V] :** 220-240 AC

**Fréquence nominale [Hz] :** 50

**Puissance nominale [W] :** 3m=18

**Classe électrique :** II/III

**Type de diode :** LED COB

**Flux lumineux [lm] :** 3m=1620

**Teinte lumière :** blanc chaud

**Durée de vie nominale de la lampe [h] :** 30000

**Nombre de cycles on/off :** ≥30000

**Type de branchement :** câble avec fiche

**Tension d'entrée - PRI[V] :** 220-240 AC

**Tension de sortie - SEC[V] :** 12 DC

**Degré IP :** 00

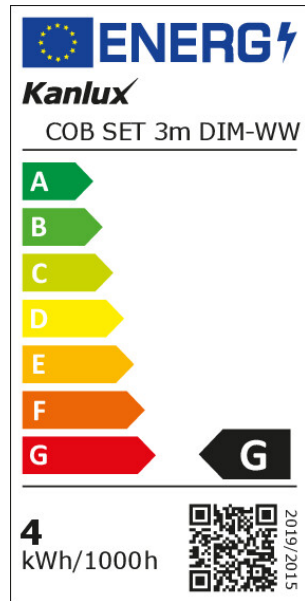
**Possibilité re-découpage des bandes LED [cm] :** 2,5

**Informations complémentaires :** Source de lumière (LS)

**Teneur en mercure :** non

## 26326 COB SET 3m DIM-WW

Kit LED



### PARAMÈTRES POUR LES SOURCES LUMINEUSES LED ET OLED:

**Consommation énergétique d'une source lumineuse en mode marche (kWh/1000h):** 4  
**Classe d'efficacité énergétique:** G  
**Flux lumineux utile d'une source lumineuse  $\Phi_{use}$  [lm] :** 0,5m = 360  
**Flux lumineux utile d'une source lumineuse  $\Phi_{use}$  [lm] :** dans sphère (360°)  
**Température de couleur proximale [K]:** 3000  
**Constance des couleurs dans les ellipses de MacAdam:**  $\leq 5$   
**Puissance d'une source lumineuse en mode marche Pon [W] :** 0,5m = 4  
**Puissance en mode veille (Psb):** 0,5W  
**Hauteur d'une source lumineuse [mm] :** 500  
**Largeur d'une source lumineuse [mm] :** 8  
**Profondeur d'une source lumineuse [mm] :** 2  
**Indice de rendu des couleurs:** 90  
**Coordonnées chromatiques (x):** 0,44  
**Coordonnées chromatiques (y):** 0,403  
**R9 valeur de l'indice de rendu des couleurs:** 40  
**Facteur de survie:** 0,9  
**Facteur de conservation du flux lumineux :** 0,96

### DONNÉES LOGISTIQUES:

**Unité de mesure:** unité  
**Unité par emballage:** 10  
**Conditionnement :** 10  
**Poids unitaire net [g]:** 162  
**Poids [g]:** 304  
**Longueur carton emballage [cm] :** 20  
**Largeur emballage unitaire [cm] :** 7  
**Hauteur emballage unitaire [cm] :** 22.5  
**Poids carton [kg]:** 3.04  
**Largeur carton [cm]:** 35  
**Hauteur carton [cm]:** 21  
**Longueur carton [cm]:** 35  
**Volume carton [m³]:** 0.025725

### INFORMATIONS COMPLÉMENTAIRES :

- Une garantie de 3 ans accordée conformément aux termes de la déclaration de garantie disponible sur le site d'Internet

**26326 COB SET 3m DIM-WW**

Kit LED

