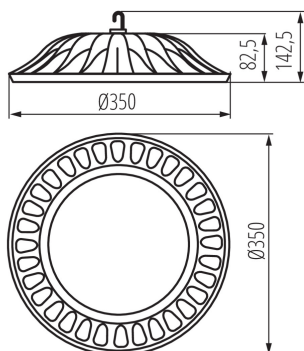


31113 HIBO LED N 150W-NW

Luminaire LED high bay

8595665311131



HIBO LED est un luminaire de type « High Bay » utilisant un module à LED à diodes SMD. Le luminaire a un degré d'étanchéité élevé IP65 et peut donc être monté dans des endroits très poussiéreux et exposés à l'eau. C'est un luminaire industriel, idéal pour l'éclairage des entrepôts, des halls de production et des grands espaces commerciaux.

TYPE DE SOURCE LUMINEUSE:

Technologie d'éclairage utilisée: LED
Non-dirigée ou dirigée: DLS
Secteur ou non secteur: MLS
Source lumineuse connectée (SLC): non
Source lumineuse réglable en couleur: non
Sources lumineuses à luminance élevée: non
Protection anti-éblouissement: non
Utilisation avec un variateur: non

PARAMÈTRES DU PRODUIT:

Couleur: noir
Mode d'installation: saillie
Usage: pour les utilisations industrielles
Distance minimale par rapport à l'objet éclairé: 1m
Compatibilité avec un variateur: non
Direction faisceau lumineux: bas
Hauteur [mm]: 143
Diamètre [mm]: 350
Teneur en mercure: non
source LED: oui
Tension nominale [V]: 220-240 AC
Fréquence nominale [Hz]: 50
Puissance maximale [W]: 150
Classe électrique: I
Type de diode: LED SMD
Flux lumineux [lm]: 15000
Teinte lumière: blanche
Durée de vie [h]: 25000
Nombre de cycles on/off: ≥20000
Angle de vision [°]: 120
Plage de températures ambiantes[°C]: -20÷40
Matériau du boîtier: alliage en aluminium
Matériau vitre de protection: verre
Type de branchement: extrémités libres des conducteurs
Type de câble: H05RN-F
Longueur du fil [cm]: 0.45
Section câble [mm²]: 1

Date of issue: 16.11.2022, 01:55

Nous nous réservons le droit d'apporter toute modification technique sans information préalable. Les données de ce contenu ne sont pas juridiquement contraignantes.

Photométrie : Résultats obtenus en testant un échantillon déterminé.

31113 HIBO LED N 150W-NW

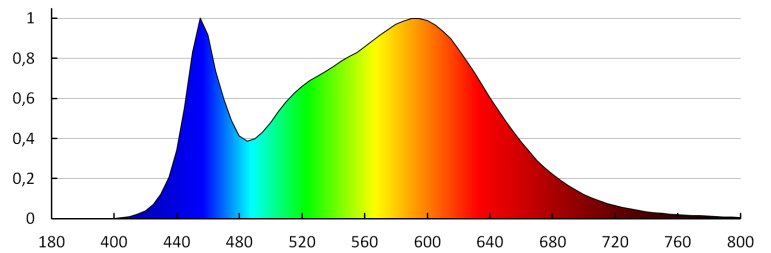
Luminaire LED high bay

Temps de préchauffage de la lampe [s]: ≤ 1 **Temps d'allumage de la lampe [s]:** $\leq 0,5$ **Degré IP:** 65**PARAMÈTRES POUR LES SOURCES LUMINEUSES DIRIGÉES:****Intensité lumineuse de crête [cd]:** 6224**Angle de faisceau [°]:** 120**PARAMÈTRES POUR LES SOURCES LUMINEUSES LED ET OLED:****Consommation énergétique d'une source lumineuse en mode marche (kWh/1000h):** 150**Classe d'efficacité énergétique:** F**Flux lumineux utile d'une source lumineuse Φ_{use} [lm]:** 12300**Flux lumineux utile d'une source lumineuse Φ_{use} [lm]:** dans cône large (120°)**Température de couleur proximale [K]:** 4000**Constance des couleurs dans les ellipses de MacAdam:** ≤ 6 **Puissance d'une source lumineuse en mode marche P_{on} [W]:** 150**Indice de rendu des couleurs:** 80**Coordonnées chromatiques (x):** 0.38**Coordonnées chromatiques (y):** 0.38**R9 valeur de l'indice de rendu des couleurs:** 8**Facteur de survie:** ≥ 0.9 **Facteur de conservation du flux lumineux:** 0.96**PARAMÈTRES POUR LES SOURCES LUMINEUSES SECTEUR LED ET OLED:****Displacement factor (cos ϕ_1):** 0.9**Source lumineuse LED remplace une source lumineuse fluorescente sans ballast intégré d'une puissance en watts particulière:** ne s'applique pas**Mesure du papillotement (Pst LM):** $\leq 1,0$ **Mesure de l'effet stroboscopique (SVM):** $\leq 0,4$ **DONNÉES LOGISTIQUES:****Unité par emballage:** 1**Unité par carton:** 1**Conditionnement :** 1**Poids unitaire net [g]:** 3050**Poids [g]:** 3380**Longueu carton emballage [cm]:** 36**Largeur emballage unitaire [cm]:** 37**Hauteur emballage unitaire [cm]:** 11.5**Poids carton [kg]:** 3.38

31113 HIBO LED N 150W-NW

Luminaire LED high bay

Largeur carton [cm]: 37
Hauteur carton [cm]: 11.5
Longueur carton [cm]: 36
Volume carton [m³]: 0.015318



MILEDO (kat 31113) HIBO LED N 150W-NW / LDC (Polar)

Luminaire: MILEDO (kat 31113) HIBO LED N 150W-NW
Lamps: 1 x HIBO LED 150W-NW

