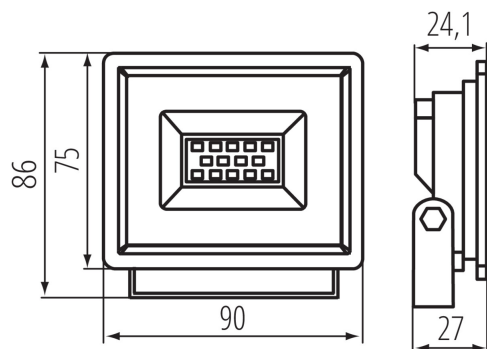


31390 GRUN NV LED-10-B

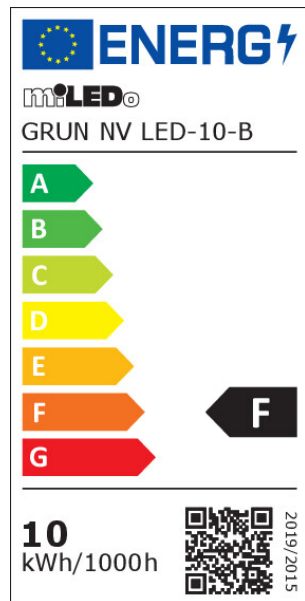
Projecteur LED

8595665313906

**TYPE DE SOURCE LUMINEUSE:****Technologie d'éclairage utilisée:** LED**Non-dirigée ou dirigée:** DLS**Secteur ou non secteur:** MLS**Source lumineuse connectée (SLC):** non**Source lumineuse réglable en couleur:** non**Sources lumineuses à luminance élevée:** non**Protection anti-éblouissement:** non**Utilisation avec un variateur:** non**PARAMÈTRES DU PRODUIT:****Couleur:** noir**Mode d'installation:** mural, saillie, montage sol**Usage:** pour les utilisations industrielles**Distance minimale par rapport à l'objet éclairé:** 0,5m**Compatibilité avec un variateur:** non**Largeur [mm]:** 90**Hauteur [mm]:** 86**Profondeur[mm]:** 27**Tension nominale [V]:** 220-240 AC**Fréquence nominale [Hz]:** 50**Puissance maximale [W]:** 10**Classe électrique:** I**Matériau du diffuseur:** verre trempé**Type de diode:** LED SMD**Flux lumineux [lm]:** 800**Teinte lumière:** blanche**Durée de vie [h]:** 25000**Nombre de cycles on/off:** ≥ 30000 **Angle de vision [°]:** 110**Plage de températures ambiantes[°C]:** -15÷35**Matériau du boîtier:** alliage en aluminium**Longueur du fil [cm]:** 0.15**Section câble [mm²]:** 1**Type de réflecteur:** symétrique**Temps de préchauffage de la lampe [s]:** ≤ 1 **Temps d'allumage de la lampe [s]:** $\leq 0,5$ **Luminaire orientable verticalement [°]:** 130**Degré IP:** 65**Informations complémentaires:** Source de lumière (LS)**Teneur en mercure:** non

31390 GRUN NV LED-10-B

Projecteur LED

**PARAMÈTRES POUR LES SOURCES LUMINEUSES****DIRIGÉES:****Intensité lumineuse de crête [cd]:** 356**Angle de faisceau [°]:** 110**PARAMÈTRES POUR LES SOURCES LUMINEUSES LED ET****OLED:****Consommation énergétique d'une source lumineuse en mode marche (kWh/1000h):** 10**Classe d'efficacité énergétique:** F**Flux lumineux utile d'une source lumineuse Φ_{use} [lm]:** 750**Flux lumineux utile d'une source lumineuse Φ_{use} [lm]:** w szerokim stożku (120°)**Température de couleur proximale [K]:** 4000**Constance des couleurs dans les ellipses de MacAdam:** ≤ 6 **Puissance d'une source lumineuse en mode marche P_{on} [W]:** 10**Hauteur d'une source lumineuse [mm]:** 86**Largeur d'une source lumineuse [mm]:** 90**Profondeur d'une source lumineuse [mm]:** 27**Indice de rendu des couleurs:** 70**Coordonnées chromatiques (x):** 0,38**Coordonnées chromatiques (y):** 0,38**R9 valeur de l'indice de rendu des couleurs:** -34**Facteur de survie:** 0,9**Facteur de conservation du flux lumineux:** 0,96**PARAMÈTRES POUR LES SOURCES LUMINEUSES SECTEUR LED ET OLED:****Współczynnik przesuwu fazowego ($\cos \phi$):** 0,9**Source lumineuse LED remplace une source lumineuse fluorescente sans ballast intégré d'une puissance en watts particulière:** ne s'applique pas**Mesure du papillotement (Pst LM):** 1.0**Mesure de l'effet stroboscopique (SVM):** 0,4**DONNÉES LOGISTIQUES:****Unité de mesure:** unité**Unité par emballage:** 60**Conditionnement:** 60**Poids unitaire net [g]:** 146**Poids [g]:** 175**Longueu carton emballage [cm]:** 9.5**Largeur emballage unitaire [cm]:** 3.5**Hauteur emballage unitaire [cm]:** 9

31390 GRUN NV LED-10-B

Projecteur LED

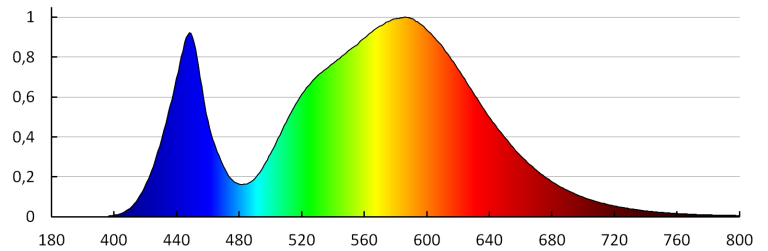
Poids carton [kg]: 10.5

Largeur carton [cm]: 28.5

Hauteur carton [cm]: 21

Longueur carton [cm]: 35

Volume carton [m³]: 0.020948



MILEDO (kat 31390) GRUN NV LED-10-B / LDC (Polar)

Luminaire: MILEDO (kat 31390) GRUN NV LED-10-B
Lamps: 1 x GRUN NV LED-10-B

