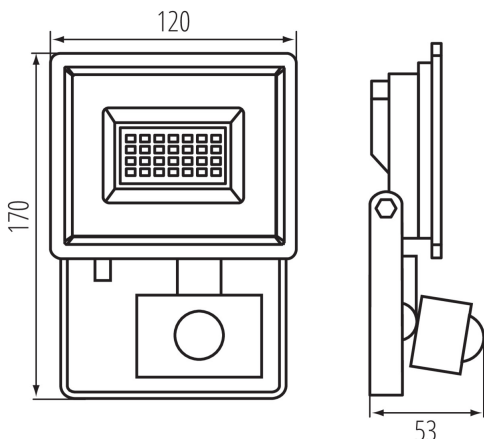


31398 GRUN NV LED-20-B-SE

Projecteur LED

8595665313982

**TYPE DE SOURCE LUMINEUSE:****Technologie d'éclairage utilisée:** LED**Non-dirigée ou dirigée:** DLS**Secteur ou non secteur:** MLS**Source lumineuse connectée (SLC):** non**Source lumineuse réglable en couleur:** non**Sources lumineuses à luminance élevée:** non**Protection anti-éblouissement:** non**Utilisation avec un variateur:** non**PARAMÈTRES DU PRODUIT:****Couleur:** noir**Mode d'installation:** mural, saillie, montage sol**Usage:** pour les utilisations industrielles**Distance minimale par rapport à l'objet éclairé:** 0,5m**Compatibilité avec un variateur:** non**Détection de mouvement:** oui**Largeur [mm]:** 120**Hauteur [mm]:** 170**Profondeur [mm]:** 53**Réglage de la sensibilité:** oui**Tension nominale [V]:** 220-240 AC**Fréquence nominale [Hz]:** 50**Puissance maximale [W]:** 20**Classe électrique:** I**Matériau du diffuseur:** verre trempé**Type de diode:** LED SMD**Flux lumineux [lm]:** 1700**Teinte lumière:** blanche**Durée de vie [h]:** 25000**Nombre de cycles on/off:** ≥30000**Angle de vision [°]:** 110**Plage de températures ambiantes [°C]:** -15÷35**Matériau du boîtier:** alliage en aluminium**Type de détecteur:** PIR**Longueur du fil [cm]:** 0.15**Section câble [mm²]:** 1**Type de réflecteur:** symétrique**Durée de fonctionnement du capteur [seconde-minute]:** 10-10**Temps de préchauffage de la lampe [s]:** ≤1**Temps d'allumage de la lampe [s]:** ≤0,5**angle de détection du capteur [°]:** 120

31398 GRUN NV LED-20-B-SE

Projecteur LED



Réglage du seuil d'éclairage pour détection de mouvement [lx]: 3-2000

Luminaire orientable verticalement [°]: 130

Degré IP: 44

Portée du capteur [m]: max 10

Informations complémentaires : Source de lumière (LS)

Teneur en mercure: non

PARAMÈTRES POUR LES SOURCES LUMINEUSES DIRIGÉES:

Intensité lumineuse de crête [cd]: 628

Angle de faisceau [°]: 110

PARAMÈTRES POUR LES SOURCES LUMINEUSES LED ET OLED:

Consommation énergétique d'une source lumineuse en mode marche (kWh/1000h): 20

Classe d'efficacité énergétique: F

Flux lumineux utile d'une source lumineuse Φ_{use} [lm]: 1620

Flux lumineux utile d'une source lumineuse Φ_{use} [lm]: w szerokim stożku (120°)

Température de couleur proximale [K]: 4000

Constance des couleurs dans les ellipses de MacAdam: ≤ 6

Puissance d'une source lumineuse en mode marche P_{on} [W]: 20

Hauteur d'une source lumineuse [mm]: 170

Largeur d'une source lumineuse [mm]: 120

Profondeur d'une source lumineuse [mm]: 53

Indice de rendu des couleurs: 70

Coordonnées chromatiques (x): 0,38

Coordonnées chromatiques (y): 0,38

R9 valeur de l'indice de rendu des couleurs: -35

Facteur de survie: 0,9

Facteur de conservation du flux lumineux: 0,96

PARAMÈTRES POUR LES SOURCES LUMINEUSES SECTEUR LED ET OLED:

Współczynnik przesuwu fazowego ($\cos \phi_1$): 0,9

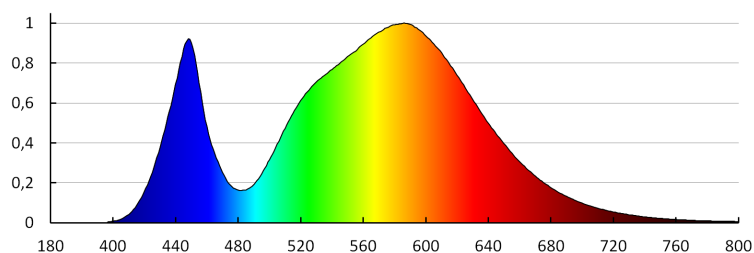
Source lumineuse LED remplace une source lumineuse fluorescente sans ballast intégré d'une puissance en watts particulière: ne s'applique pas

Mesure du papillotement (Pst LM): 1.0

Mesure de l'effet stroboscopique (SVM): 0,4

31398 GRUN NV LED-20-B-SE

Projecteur LED

DONNÉES LOGISTIQUES:**Unité de mesure:** unité**Unité par emballage:** 40**Conditionnement :** 40**Poids unitaire net [g]:** 280**Poids [g]:** 359.25**Longueu carton emballage [cm]:** 17.5**Largeur emballage unitaire [cm]:** 6**Hauteur emballage unitaire [cm]:** 12.5**Poids carton [kg]:** 14.37**Largeur carton [cm]:** 37**Hauteur carton [cm]:** 27.5**Longueur carton [cm]:** 60**Volume carton [m³]:** 0.06105

MILEDO (kat 31398) GRUN NV LED-20-B-SE / LDC (Polar)

Luminaire: MILEDO (kat 31398) GRUN NV LED-20-B-SE
Lamps: 1 x GRUN NV LED-20-B