

33492 LOGI-02-1561-141

Prise de courant française IP-44

5905339334923



Une prise de courant simple avec terre permet d'alimenter le circuit électrique avec une charge maximale de 16A. De plus, la prise est équipée d'un volet de protection, grâce auquel elle maintient le degré de protection IP 44 et peut être montée dans des endroits menacés par des éclaboussures d'eau (salles de bains).

PARAMÈTRES DU PRODUIT:

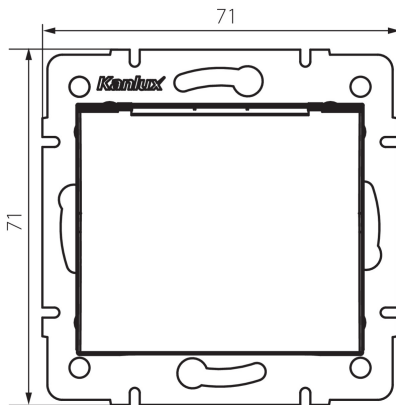
Couleur: graphite
Mode d'installation: encastré dans le mur
Largeur [mm]: 71
Hauteur [mm]: 71
Diamètre du boîtier de montage: 60
Profondeur de montage: 25
Nombre de prises: 1
Tension nominale [V]: 250 AC
Courant nominal [A]: 16
Classe électrique: I
Matériel des embouts d'extrémité de câble : CuZn70
Type de mise à la terre: type e
Type de connexion: Connecteur a vis
Plastique: ABS
Degré IP: 44

DONNÉES LOGISTIQUES:

Unité par emballage: 10
Unité par carton: 10
Conditionnement : 120
Poids unitaire net [g]: 84
Poids [g]: 95.08
Longueu carton emballage [cm]: 5
Largeur emballage unitaire [cm]: 7
Hauteur emballage unitaire [cm]: 7
Poids carton [kg]: 11.4096
Largeur carton [cm]: 26.5

33492 LOGI-02-1561-141

Prise de courant française IP-44



Hauteur carton [cm]: 32

Longueur carton [cm]: 44

Volume carton [m³]: 0.037312