

Oprawa LED podtynkowa

5905339372277



OSD RX B P1

PARAMETRY PRODUKTU

Napięcie znamionowe [V]	220-240 AC
Częstotliwość znamionowa [Hz]	50
Moc maksymalna [W]	47
Strumień świetlny oprawy [lm]	5600
Skorelowana temperatura barwowa [K]	4000
Jednolitość barwy w elipsach McAdama	≤3
Barwa światła	biała
Skuteczność świetlna lampy [lm/W]	119
Kąt świecenia [°]	80
Rodzaj diody	LED SMD
Zintegrowane źródło światła LED	tak
Wskaźnik oddawania barw	80

Dokument utworzono: 19.04.2026, 04:40

Zastrzega się możliwość wprowadzenia zmian technicznych. Dane zawarte w tym katalogu nie są prawnie wiążące.

Fotometria: wyniki uzyskane podczas badania konkretnego egzemplarza.

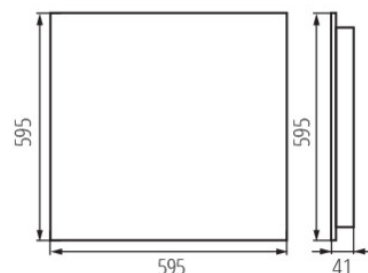
Kanlux S.A. ul. Objazdowa 1-3, 41-922 Radzionków, Poland kanlux@kanlux.com

PARAMETRY PRODUKTU

Trwałość [h]	50000
Współczynnik zachowania strumienia świetlnego na zakończenie nominalnego okresu trwałości	L90B10
Ilość cykli wł/wył	≥30000
Miejsce zastosowania	wewnątrz
Stopień IP	20
Możliwość współpracy ze ściemniaczem	DALI
Wyrób nienadający się do okrywania materiałem termoizolacyjnym	tak
Kategoria produktu zgodnie z 2019/2020/UE	Produkt wyposażony (CP)

WYMIARY I MONTAŻ

Wysokość [mm]	41
Szerokość [mm]	595
Długość [mm]	595
Miejsce montażu	do wbudowania w sufit
Rodzaj przyłącza	kostka samozaciskowa
Zakres przekrojów stosowanych przewodów [mm ²]	1,5÷2,5



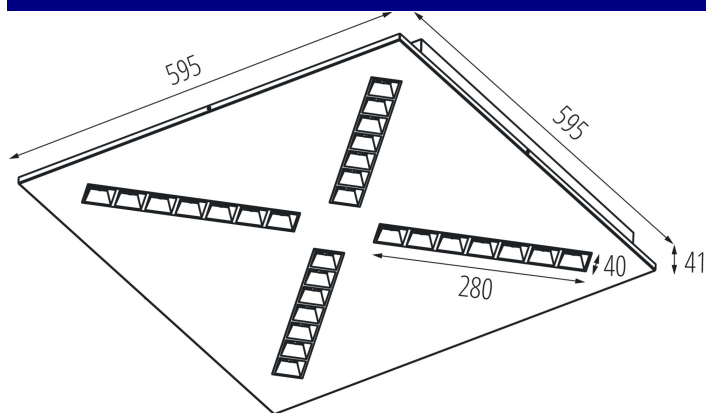
MATERIAŁ I KONSTRUKCJA

Kolor	czarny
Materiał obudowy	metal
Materiał klosza	tworzywo sztuczne
Typ klosza	raster
Klasa ochronności przed porażeniem elektrycznym	I
Kształt	kwadratowy
Minimalna odległość od oświetlanego obiektu	0,5m
Zakres temperatury otoczenia, na którą może być narażony wyrób [°C]	5÷25

PARAMETRY ŹRÓDŁA ŚWIATŁA

Moc w trybie włączenia Pon źródła światła [W]	10.7
Klasa efektywności energetycznej źródła światła w produkcie wyposażonym (CP)	D
Liczba modułów (Źródło światła LED)	4
Użyteczny strumień świetlny źródła światła Φ_{use} [lm]	1743
Użyteczny strumień świetlny źródła światła Φ_{use} [lm]	w kuli (360°)

RYSUNKI WYMIAROW



LOGISTYKA

Jednostka miary	sztuka
Jak pakowane	1
Ilość sztuk w opakowaniu pośrednim	1
Ilość sztuk w opakowaniu zbiorczym	1
Masa jednostkowa netto [g]	3128
Gramatura [g]	3502
Waga sztuki brutto [g]	3502
Długość opakowania jednostkowego [cm]	63
Szerokość opakowania jednostkowego [cm]	61
Wysokość opakowania jednostkowego [cm]	5
Waga kartonu [kg]	3.502
Szerokość kartonu [cm]	61

Dokument utworzono: 19.04.2026, 04:40

Zastrzega się możliwość wprowadzenia zmian technicznych. Dane zawarte w tym katalogu nie są prawnie wiążące.

Fotometria: wyniki uzyskane podczas badania konkretnego egzemplarza.

Kanlux S.A. ul. Objazdowa 1-3, 41-922 Radzionków, Poland kanlux@kanlux.com

LOGISTYKA

Wysokość kartonu [cm]	5
Długość kartonu [cm]	63
Objętość kartonu [m ³]	0.019215