

24366 SONOR CCT UP 12W W

Mennyezeti spot lámpatest

5905339243669



TERMÉKPARAMÉTEREK

Névleges feszültség [V]	220-240 AC
Névleges frekvencia [Hz]	50
Maximális teljesítmény [W]	max 12
Fényáram [lm]	1100/1180/1160
A korrelált színhőmérséklet [K]	3000/4000/5700
Színkonzisztencia MacAdam-féle ellipszisekben	6
Fényforrás színe	meleg fehér, fehér, hideg fehér
Sugárzási szög [°]	110
Dióda típusa	LED SMD
Integrált LED fényforrás	igen
Színvisszaadási index	80
Élettartam [h]	30000
Bekapcs/kikapcs ciklusok száma	15000
Alkalmazás helye	beltéri
IP védettség fokozat	20
Fényerőszabályozható	nem

Létrehozás dátuma: 01.07.2026, 12:46

Fenntartjuk a műszaki változtatások bevezetésének jogát. A jelen anyagban található adatok jogi szempontból nem kötelező érvényűek.

Fotometria: adott termék vizsgálatokor elért eredmények.

Kanlux S.A. ul. Objazdowa 1-3, 41-922 Radzionków, Poland kanlux@kanlux.com

TERMÉKPARAMÉTEREK

LED fényforrás cserélhetősége

A LED fényforrást kizárólag szakképzett személyzet (gyártói szerviz) cserélheti ki

Vezérlőberendezés cserélhetősége

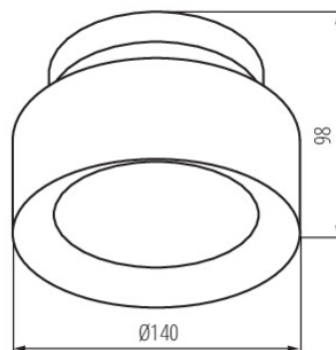
A fényforrást kizárólag szakképzett személyzet (gyártói szerviz) cserélheti ki

Termékkategória a 2019/2020/EU rendelet szerint

Fényforrást tartalmazó termék (CP)

DIMENSIONS AND MOUNTING

Magasság [mm]	98
Átmérő [mm]	140
Beszereles helye	szereles: mennyezeti
Csatlakozó típusa	önzáró sorkapocs
Alkalmazott vezeték keresztmetszet-tartománya [mm ²]	0,5÷1,5



MATERIAL AND CONSTRUCTION

Szín	fehér
Lámpaház anyaga	alumínium ötvetet
Búra anyaga	műanyag
Áramütés elleni védelmi osztály	II
Ksztalet	kerek
Minimális távolság a megvilágított tárgytól	0,5m
Környezeti hőmérséklet-tartomány, melynek a termék ki lehet téve [° C]	5÷25

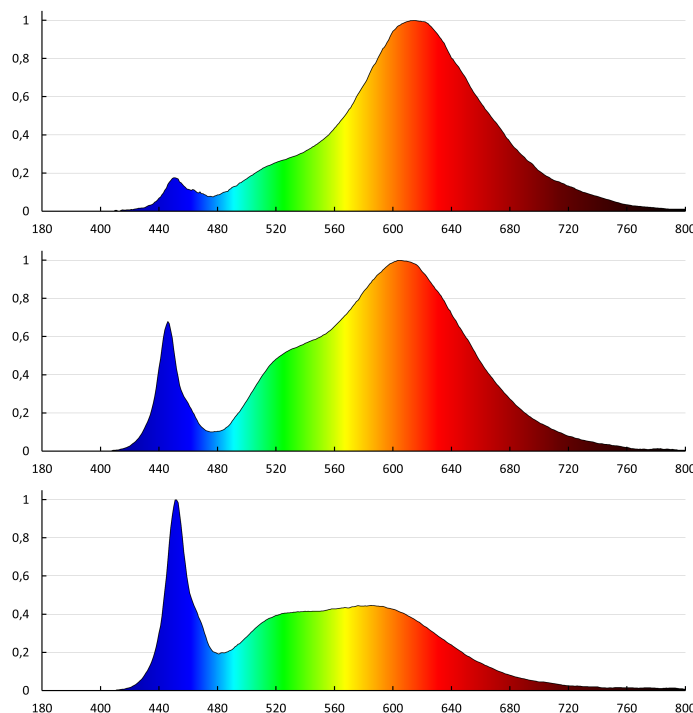
LIGHT SOURCE PARAMETERS

Energy efficiency class of the light source in the contains product (CP)	D
Modulok száma (LED fényforrás)	1/1
Fényforrás hasznos fényárama Φ_{use} [lm]	1760/100
Fényforrás hasznos fényárama Φ_{use} [lm]	gömb (360°)

LOGISTICS

Mértékegység	1 darab
Csomagolás típusa	27
Darabszám közbenső csomagolásban	1
Darabszám gyűjtőcsomagolásban	27
Nettó egység súly [g]	420
Súly [g]	533.33
Egy darab bruttó súlya [g]	508
Egységcsomagolás hossza [cm]	15
Egységcsomagolás szélessége [cm]	15
Egységcsomagolás magassága [cm]	11
Doboz súlya [kg]	14.39991
Karton szélessége [cm]	46.5
Doboz magassága [cm]	35.5
Doboz hossza [cm]	46.5
Karton térfogata [m ³]	0.07676

PHOTOMETRIC DATA



Létrehozás dátuma: 01.07.2026, 12:46

Fenntartjuk a műszaki változtatások bevezetésének jogát. A jelen anyagban található adatok jogi szempontból nem kötelező érvényűek.

Fotometria: adott termék vizsgálatkor elért eredmények.

Kanlux S.A. ul. Objazdowa 1-3, 41-922 Radzionków, Poland kanlux@kanlux.com