

Kanlux



EAN: 5905339263865

Zasilacz LED
Kanlux 26386 TIBERI DRV DALIM700MA



Dokument utworzono: 19.04.2026, 13:35

Zastrzega się możliwość wprowadzenia zmian technicznych. Dane zawarte w tym katalogu nie są prawnie wiążące.

Fotometria: wyniki uzyskane podczas badania konkretnego egzemplarza.

Kanlux S.A. ul. Objazdowa 1-3, 41-922 Radzionków, Poland kanlux@kanlux.com

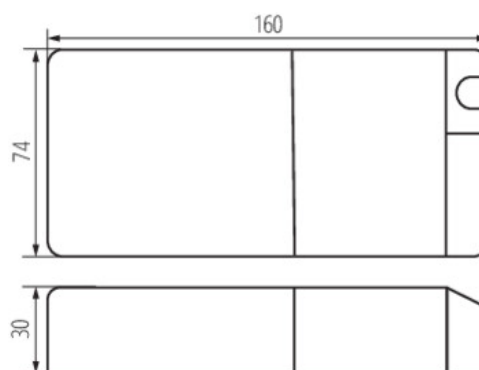
PL

PARAMETRY PRODUKTU

Napięcie znamionowe [V]	220-240 AC
Częstotliwość znamionowa [Hz]	50
Prąd znamionowy [A]	0,2
Moc znamionowa [W]	6,3-26,3
Moc maksymalna [W]	26,3
Miejsce zastosowania	wewnątrz
Stopień IP	20
Możliwość współpracy ze ściemniaczem	DALI
Sprawność zasilacza [%]	83
λ	0,95
Rodzaj zasilacza	stałoprądowy
Zabezpieczenie termiczne	110°C
Maksymalna temperatura Ta [°C]	50
Napięcie wejściowe - PRI [V]	220-240
Napięcie wyjściowe - SEC [V]	9-42
Prąd wyjściowy - SEC [mA]	150-700
Tc [°C]	90
Zasilacz dedykowany do opraw LED [index]	26380, 26381, 26382, 26383

WYMIARY I MONTAŻ

Wysokość [mm]	30
Szerokość [mm]	66
Długość [mm]	160
Rodzaj przyłącza	kostka samozaciskowa



MATERIAŁ I KONSTRUKCJA

Kolor	biały
Materiał	tworzywo sztuczne
Klasa ochronności przed porażeniem elektrycznym	II

LOGISTYKA

Jednostka miary	sztuka
Jak pakowane	60
Ilość sztuk w opakowaniu pośrednim	1
Ilość sztuk w opakowaniu zbiorczym	60
Masa jednostkowa netto [g]	184
Gramatura [g]	219.87
Waga sztuki brutto [g]	210
Długość opakowania jednostkowego [cm]	17
Szerokość opakowania jednostkowego [cm]	8.5

Dokument utworzono: 19.04.2026, 13:35

Zastrzega się możliwość wprowadzenia zmian technicznych. Dane zawarte w tym katalogu nie są prawnie wiążące.

Fotometria: wyniki uzyskane podczas badania konkretnego egzemplarza.

Kanlux S.A. ul. Objazdowa 1-3, 41-922 Radzionków, Poland kanlux@kanlux.com

LOGISTYKA

Wysokość opakowania jednostkowego [cm]	3.5
Waga kartonu [kg]	13.1922
Szerokość kartonu [cm]	37
Wysokość kartonu [cm]	23
Długość kartonu [cm]	45
Objętość kartonu [m ³]	0.038295

Dokument utworzono: 19.04.2026, 13:35

Zastrzega się możliwość wprowadzenia zmian technicznych. Dane zawarte w tym katalogu nie są prawnie wiążące.

Fotometria: wyniki uzyskane podczas badania konkretnego egzemplarza.

Kanlux S.A. ul. Objazdowa 1-3, 41-922 Radzionków, Poland kanlux@kanlux.com