

## 27330 STREET LED 4000 NW

Parkolóvilágító LED lámpatest

5905339273307



A Kanlux STREET LED kiváló minőségű led diódákat tartalmaz, melyek cserélhető modulokon kaptak helyet. A hatékonyságuk 130 lumen Wattonként! Modern megjelenésük nagyon jól illeszkedik a városi környezethez. A lámpatesthez az ADTR15D adaptert ajánljuk.

### TERMÉKPARAMÉTEREK:

**Szín:** szürke

**Alkalmazás helye:** kültéri

**Minimális távolság a megvilágított tárgytól:** 1m

**Fényerőszabályozható:** nem

**Hossz [mm]:** 265

**Szélesség [mm]:** 74

**Magasság [mm]:** 354

**Integrált LED fényforrás:** igen

**Névleges feszültség [V]:** 220-240 AC

**Névleges frekvencia [Hz]:** 50

**Maximális teljesítmény [W]:** 30

**Áramütés elleni védelmi osztály:** I

**Búra anyaga:** műanyag

**Dióda típusa:** LED SMD

**Fényáram [lm]:** 3900

**Fényforrás színe:** fehér

**Élettartam [h]:** 35000

**Bekapcs/kikapcs ciklusok száma:**  $\geq 20000$

**Sugárzási szög [°]:** X100/Y145

**Környezeti hőmérséklet-tartomány, melynek a termék ki lehet téve [° C]:**  $-35 \div 40$

**Lámpaház anyaga:** alumínium ötvözet

**Csatlakozó típusa:** szabad kábelvégződések

**Vezeték hossz [m]:** 0.4

**Vezeték keresztmetszete [mm<sup>2</sup>]:** 1

**Fényforrás felfűtési ideje [s]:**  $\leq 1$

**Fényforrás gyújtási ideje [s]:**  $\leq 0,5$

**IP védettségi fokozat:** 65

### PARAMETRI ZA LED I OLED IZVORE SVJETLOSTI:

**Energiahatékonysági osztály:** D

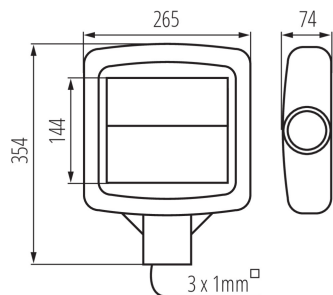
**A korrelált színhőmérséklet [K]:** 4000

**Színkonzisztencia MacAdam-féle ellipszisekben:**  $\leq 6$

**Színvisszaadási index:** 70

## 27330 STREET LED 4000 NW

Parkolóvilágító LED lámpatest



### LOGISZTIKAI ADATOK:

**Csomagolás típusa:** 1

**Darabszám közbenső csomagolásban:** 1

**Darabszám gyűjtőcsomagolásban:** 1

**Nettó egységsúly [g]:** 1822

**Súly [g]:** 2200

**Egységcsomagolás hossza [cm]:** 38.5

**Egységcsomagolás szélessége [cm]:** 13

**Egységcsomagolás magassága [cm]:** 31.5

**Doboz súlya [kg]:** 2.2

**Karton szélessége [cm]:** 13

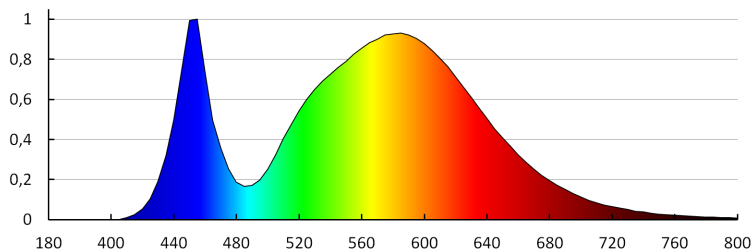
**Doboz magassága [cm]:** 31.5

**Doboz hossza [cm]:** 38.5

**Karton térfogata [m<sup>3</sup>]:** 0.015766

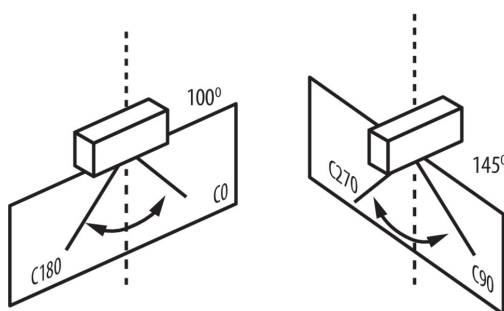
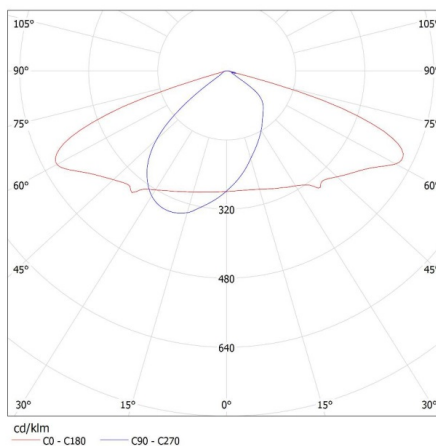
### EGYÉB INFORMÁCIÓK:

- STREET LED ADTR 15D Két beállítási intervallum: 15 °-ig ( -15 ° - +15 ° plusz intervallum) 90 °-ig ( -5 ° - +15 ° plusz intervallum)



KANLUX S.A. (kat 27330) STREET LED 4000 NW / LDC (Polar)

Luminaire: KANLUX S.A. (kat 27330) STREET LED 4000 NW  
Lamps: 1 x STREET LED 4000 NW



Létrehozás dátuma: 16.11.2022, 01:36

Fenntartjuk a műszaki változtatások bevezetésének jogát. A jelen anyagban található adatok jogi szempontból nem kötelező érvényűek.

Fotometria: adott termék vizsgálatokor elért eredmények.

## 27330 STREET LED 4000 NW

Parkolóvilágító LED lámpatest

### TARTOZÉKOK:

**27333** STREET LED ADTR 15D



Állítható adapter függőleges oszlop  $\varnothing$  60mm -  $\varnothing$  63mm átmérőjű végződésére szerelt STREET LED parkba szánt lámpatestek rögzítéséhez.