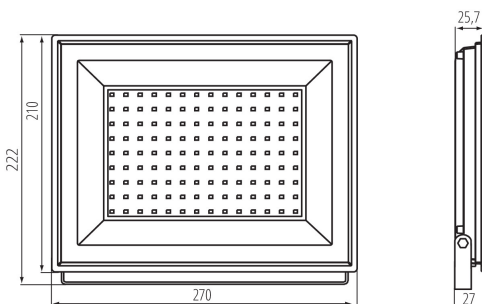


31394 GRUN NV LED-100-B

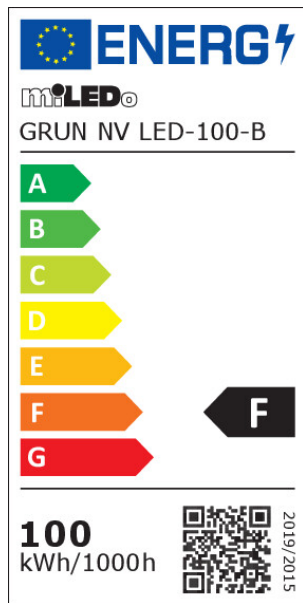
LED-es reflektor

8595665313944

**A FÉNYFORRÁS TÍPUSA:****Használt világítástechnológia:** LED**Nem irányított vagy irányított fényű:** DLS**Hálózati vagy nem hálózati:** MLS**Összekapcsolt fényforrás (CLS):** nem**Állítható színű fényforrás:** nem**Nagy fénysűrűségű fényforrás:** nem**Vakításgátló:** nem**Szabályozható:** nem**TERMÉKPARAMÉTEREK:****Szín:** fekete**Beszereles helye:** szerelés: oldalfali, szerelés: mennyezeti, szerelés: talajra**Alkalmazás helye:** ipari felhasználásra**Minimális távolság a megvilágított tárgytól:** 0,5m**Fényerőszabályozható:** nem**Szélesség [mm]:** 270**Magasság [mm]:** 222**Mélység [mm]:** 27**Névleges feszültség [V]:** 220-240 AC**Névleges frekvencia [Hz]:** 50**Maximális teljesítmény [W]:** 100**Áramütés elleni védelmi osztály:** I**Búra anyaga:** edzett üveg**Dióda típusa:** LED SMD**Fényáram [lm]:** 9500**Fényforrás színe:** fehér**Élettartam [h]:** 25000**Bekapcs/kikapcs ciklusok száma:** ≥ 30000 **Sugárzási szög [°]:** 110**Környezeti hőmérséklet-tartomány, melynek a termék ki lehet téve [° C]:** $-15 \div 35$ **Lámpaház anyaga:** alumínium ötvözet**Vezeték hossz [m]:** 0.15**Vezeték keresztmetszete [mm²]:** 1**Reflektor típusa:** szimmetrikus**Fényforrás felfűtési ideje [s]:** ≤ 1 **Fényforrás gyújtási ideje [s]:** $\leq 0,5$ **Függőlegesen mozgatható lámpatest [°]:** 130**IP védettség fokozat:** 65**Egyéb információk:** Fényforrások (LS)**Higanytartalom:** nem

31394 GRUN NV LED-100-B

LED-es reflektor



PARAMETRI ZA USMJERENE IZVORE SVJETLOSTI:

Fényerősség csúcsértéke [cd]: 3530

Fénynyílásszög [°]: 110

PARAMETRI ZA LED I OLED IZVORE SVJETLOSTI:

Fényforrás energiafogyasztása bekapcsolt üzemmódban Pon [W]: 100

Energiahatékonysági osztály: F

Fényforrás hasznos fényárama Φ_{use} [lm]: 8670Fényforrás hasznos fényárama Φ_{use} [lm]: w szerokim stožku (120°)

A korrelált színhőmérséklet [K]: 4000

Színkonzisztencia MacAdam-féle ellipszisekben: ≤ 6

Fényforrás teljesítménye bekapcsolt üzemmódban Pon [W]: 100

Fényforrás magassága [mm]: 222

Fényforrás szélessége [mm]: 270

Fényforrás mélysége [mm]: 27

Színvisszaadási index: 70

Színkoordináták (x): 0,38

Színkoordináták (y): 0,38

R9 színvisszaadási index értéke: -32

Élettartam-tényező: 0,9

Fényáram-stabilitási tényező: 0,96

PARAMETRI ZA LED I OLED IZVORE SVJETLOSTI

NAPAJANE IZ MREŽE:

Współczynnik przesuwu fazowego ($\cos \varphi_1$): 0,9

A LED-fényforrás helyettesít egy beépített előtét nélküli, meghatározott teljesítményű fénycsövet: nem vonatkozik

Villogás mértéke (Pst LM): 1.0

Stroboszkópos hatás mértéke (SVM): 0,4

LOGISZTIKAI ADATOK:

Mértékegység: 1 darab

Csomagolás típusa: 10

Darabszám gyűjtőcsomagolásban: 10

Nettó egységsúly [g]: 1142

Súly [g]: 1260

Egységcsomagolás hossza [cm]: 27.5

Egységcsomagolás szélessége [cm]: 3

Egységcsomagolás magassága [cm]: 23

Doboz súlya [kg]: 12.6

Karton szélessége [cm]: 24

Doboz magassága [cm]: 29.5

Létrehozás dátuma: 14.11.2023, 10:29

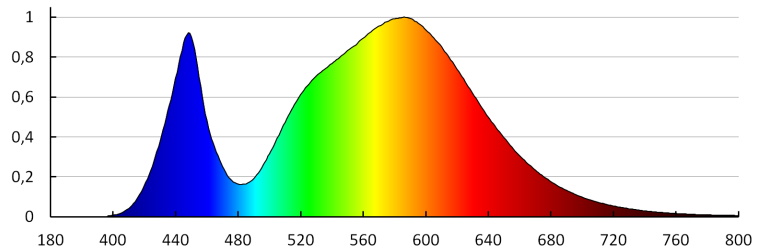
Fenntartjuk a műszaki változtatások bevezetésének jogát. A jelen anyagban található adatok jogi szempontból nem kötelező érvényűek. Fotometria: adott termék vizsgálatokor elért eredmények.

31394 GRUN NV LED-100-B

LED-es reflektor

Doboz hossza [cm]: 33

Karton térfogata [m³]: 0.023364



MILEDO (kat 31394) GRUN NV LED-100-B / LDC (Polar)

Luminaire: MILEDO (kat 31394) GRUN NV LED-100-B
Lamps: 1 x GRUN NV LED-100-B

