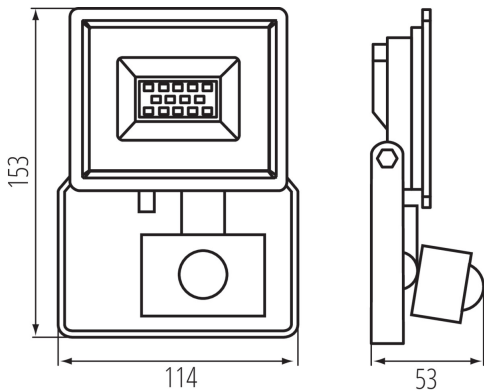


31397 GRUN NV LED-10-B-SE

LED-es reflektor

8595665313975



A FÉNYFORRÁS TÍPUSA:

Használt világítástechnológia: LED

Nem irányított vagy irányított fényű : DLS

Hálózati vagy nem hálózati : MLS

Összekapcsolt fényforrás (CLS) : nem

Állítható színű fényforrás : nem

Nagy fényűrűségű fényforrás : nem

Vakításgátló : nem

Szabályozható : nem

TERMÉKPARAMÉTEREK:

Szín: fekete

Beszereles helye: szerelés: oldalfali, szerelés: mennyezeti, szerelés: talajra

Alkalmazás helye: ipari felhasználásra

Minimális távolság a megvilágított tárgytól : 0,5m

Fényerőszabályozható: nem

Mozgásérzékelés: igen

Szélesség [mm]: 114

Magasság [mm]: 153

Mélység [mm]: 53

Érzékenység beállítás: igen

Névleges feszültség [V]: 220-240 AC

Névleges frekvencia [Hz]: 50

Maximális teljesítmény [W]: 10

Áramütés elleni védelmi osztály: I

Búra anyaga: edzett üveg

Dióda típusa: LED SMD

Fényáram [lm]: 800

Fényforrás színe: fehér

Élettartam [h]: 25000

Bekapcs/kikapcs ciklusok száma : ≥ 30000

Sugárzási szög [°]: 110

Környezeti hőmérséklet-tartomány, melynek a termék ki lehet téve [° C]: -15÷35

Lámpaház anyaga: alumínium ötvözet

Érzékelő típusa: PIR

Vezeték hossz [m]: 0.15

Vezeték keresztmetszete [mm²]: 1

Reflektor típusa: szimmetrikus

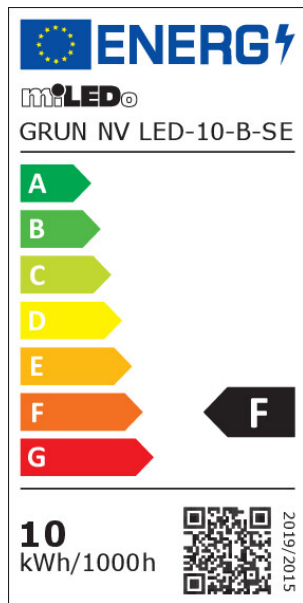
Érzékelő működési ideje [másodperc-perc]: 10-10

Fényforrás felfűtési ideje [s]: ≤ 1

Fényforrás gyújtási ideje [s]: $\leq 0,5$

31397 GRUN NV LED-10-B-SE

LED-es reflektor



érzékelő működési szöge [°]: 120

Fényerősség beállítása, melynél az érzékelő mozgást érzékel [lx]: 3-2000

Függőlegesen mozgatható lámpatest [°]: 130

IP védettség fokozat: 44

Érzékelési tartomány [m]: max 10

Egyéb információk:: Fényforrások (LS)

Higanytartalom: nem

PARAMETRI ZA USMJERENE IZVORE SVJETLOSTI:

Fényerősség csúcserő [cd]: 356

Fénynyílásszög [°]: 110

PARAMETRI ZA LED I OLED IZVORE SVJETLOSTI:

Fényforrás energiafogyasztása bekapcsolt üzemmódban Pon [W]: 10

Energiahatékonysági osztály: F

Fényforrás hasznos fényárama Φ_{use} [lm]: 750Fényforrás hasznos fényárama Φ_{use} [lm]: w szerokim stožku (120°)

A korrelált színhőmérséklet [K]: 4000

Színkonzisztencia MacAdam-féle ellipszisekben: ≤ 6

Fényforrás teljesítménye bekapcsolt üzemmódban Pon [W]: 10

Fényforrás magassága [mm]: 153

Fényforrás szélessége [mm]: 114

Fényforrás mélysége [mm]: 53

Színvisszaadási index: 70

Színkoordináták (x): 0,38

Színkoordináták (y): 0,38

R9 színvisszaadási index értéke: -34

Élettartam-tényező: 0,9

Fényáram-stabilitási tényező: 0,96

PARAMETRI ZA LED I OLED IZVORE SVJETLOSTI

NAPAJANE IZ MREŽE:

Współczynnik przesuwu fazowego (cos ϕ 1): 0,9

A LED-fényforrás helyettesít egy beépített előtét nélküli, meghatározott teljesítményű fénycsövet: nem vonatkozik

Villogás mértéke (Pst LM): 1.0

Stroboszkópos hatás mértéke (SVM): 0,4

LOGISZTIKAI ADATOK:

Mértékegység: 1 darab

Csomagolás típusa: 40

Darabszám gyűjtőcsomagolásban: 40

31397 GRUN NV LED-10-B-SE

LED-es reflektor

Nettó egység súly [g]: 220

Súly [g]: 290.25

Egységcsomagolás hossza [cm]: 16

Egységcsomagolás szélessége [cm]: 6

Egységcsomagolás magassága [cm]: 12

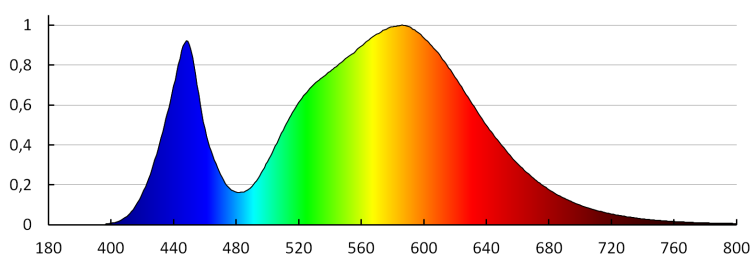
Doboz súlya [kg]: 11.61

Karton szélessége [cm]: 33

Doboz magassága [cm]: 27

Doboz hossza [cm]: 60

Karton térfogata [m³]: 0.05346



MILED0 (kat 31397) GRUN NV LED-10-B-SE / LDC (Polar)

Luminaire: MILED0 (kat 31397) GRUN NV LED-10-B-SE
Lamps: 1 x GRUN NV LED-10-B

