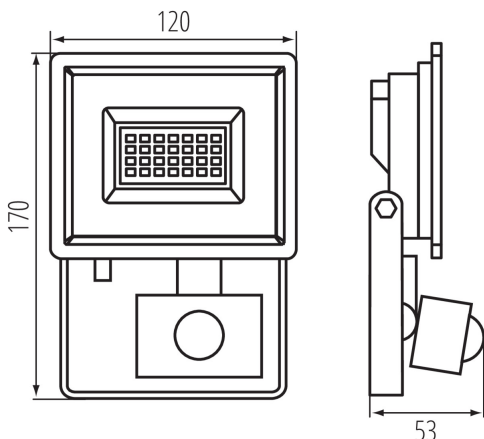


31398 GRUN NV LED-20-B-SE

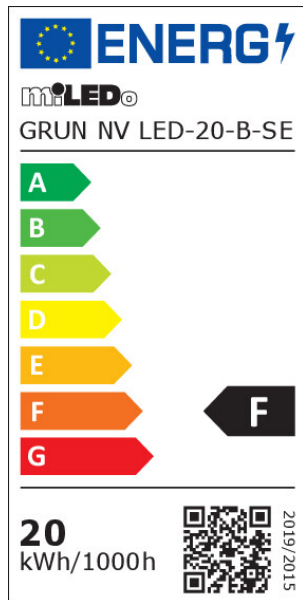
LED-es reflektor

8595665313982

**A FÉNYFORRÁS TÍPUSA:****Használt világítástechnológia:** LED**Nem irányított vagy irányított fényű:** DLS**Hálózati vagy nem hálózati:** MLS**Összekapcsolt fényforrás (CLS):** nem**Állítható színű fényforrás:** nem**Nagy fénysűrűségű fényforrás:** nem**Vakításgátló:** nem**Szabályozható:** nem**TERMÉKPARAMÉTEREK:****Szín:** fekete**Beszereles helye:** szerelés: oldalfali, szerelés: mennyezeti, szerelés: talajra**Alkalmazás helye:** ipari felhasználásra**Minimális távolság a megvilágított tárgytól:** 0,5m**Fényerőszabályozható:** nem**Mozgásérzékelés:** igen**Szélesség [mm]:** 120**Magasság [mm]:** 170**Mélység [mm]:** 53**Érzékenység beállítás:** igen**Névleges feszültség [V]:** 220-240 AC**Névleges frekvencia [Hz]:** 50**Maximális teljesítmény [W]:** 20**Áramütés elleni védelmi osztály:** I**Búra anyaga:** edzett üveg**Dióda típusa:** LED SMD**Fényáram [lm]:** 1700**Fényforrás színe:** fehér**Élettartam [h]:** 25000**Bekapcs/kikapcs ciklusok száma:** ≥ 30000 **Sugárzási szög [°]:** 110**Környezeti hőmérséklet-tartomány, melynek a termék ki lehet téve [° C]:** -15÷35**Lámpaház anyaga:** alumínium ötvözet**Érzékelő típusa:** PIR**Vezeték hossz [m]:** 0.15**Vezeték keresztmetszete [mm²]:** 1**Reflektor típusa:** szimmetrikus**Érzékelő működési ideje [másodperc-perc]:** 10-10**Fényforrás felfűtési ideje [s]:** ≤ 1 **Fényforrás gyújtási ideje [s]:** $\leq 0,5$

31398 GRUN NV LED-20-B-SE

LED-es reflektor



érzékelő működési szöge [°]: 120

Fényerősség beállítása, melynél az érzékelő mozgást érzékel [lx]: 3-2000

Függőlegesen mozgatható lámpatest [°]: 130

IP védettség fokozat: 44

Érzékelési tartomány [m]: max 10

Egyéb információk:: Fényforrások (LS)

Higanytartalom: nem

PARAMETRI ZA USMJERENE IZVORE SVJETLOSTI:

Fényerősség csúcserő [cd]: 628

Fénynyílásszög [°]: 110

PARAMETRI ZA LED I OLED IZVORE SVJETLOSTI:

Fényforrás energiafogyasztása bekapcsolt üzemmódban Pon [W]: 20

Energiahatékonysági osztály: F

Fényforrás hasznos fényárama Φ_{use} [lm]: 1620Fényforrás hasznos fényárama Φ_{use} [lm]: w szerokim stožku (120°)

A korrelált színhőmérséklet [K]: 4000

Színkonzisztencia MacAdam-féle ellipszisekben: ≤ 6

Fényforrás teljesítménye bekapcsolt üzemmódban Pon [W]: 20

Fényforrás magassága [mm]: 170

Fényforrás szélessége [mm]: 120

Fényforrás mélysége [mm]: 53

Színvisszaadási index: 70

Színkoordináták (x): 0,38

Színkoordináták (y): 0,38

R9 színvisszaadási index értéke: -35

Élettartam-tényező: 0,9

Fényáram-stabilitási tényező: 0,96

PARAMETRI ZA LED I OLED IZVORE SVJETLOSTI

NAPAJANE IZ MREŽE:

Współczynnik przesuwu fazowego (cos ϕ 1) : 0,9

A LED-fényforrás helyettesít egy beépített előtét nélküli, meghatározott teljesítményű fénycsövet: nem vonatkozik

Villogás mértéke (Pst LM) : 1.0

Stroboszkópos hatás mértéke (SVM) : 0,4

LOGISZTIKAI ADATOK:

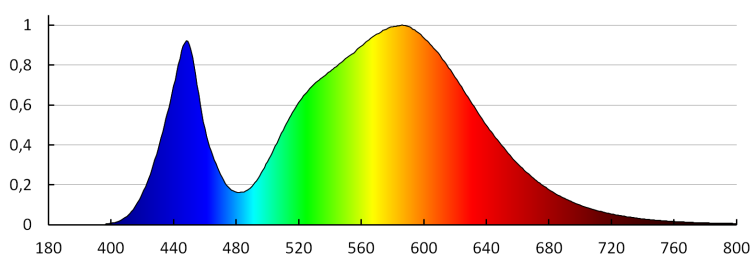
Mértékegység: 1 darab

Csomagolás típusa: 40

Darabszám gyűjtőcsomagolásban: 40

31398 GRUN NV LED-20-B-SE

LED-es reflektor

Nettó egységsúly [g]: 280**Súly [g]: 359.25****Egységcsomagolás hossza [cm]: 17.5****Egységcsomagolás szélessége [cm]: 6****Egységcsomagolás magassága [cm]: 12.5****Doboz súlya [kg]: 14.37****Karton szélessége [cm]: 37****Doboz magassága [cm]: 27.5****Doboz hossza [cm]: 60****Karton térfogata [m³]: 0.06105**

MILED0 (kat 31398) GRUN NV LED-20-B-SE / LDC (Polar)

Luminaire: MILED0 (kat 31398) GRUN NV LED-20-B-SE
Lamps: 1 x GRUN NV LED-20-B