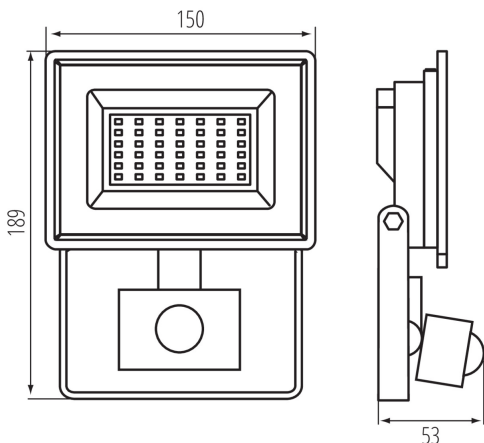


31399 GRUN NV LED-30-B-SE

LED-es reflektor

8595665313999

**A FÉNYFORRÁS TÍPUSA:****Használt világítástechnológia:** LED**Nem irányított vagy irányított fényű:** DLS**Hálózati vagy nem hálózati:** MLS**Összekapcsolt fényforrás (CLS):** nem**Állítható színű fényforrás:** nem**Nagy fénysűrűségű fényforrás:** nem**Vakításgátló:** nem**Szabályozható:** nem**TERMÉKPARAMÉTEREK:****Szín:** fekete**Beszereles helye:** szerelés: oldalfali, szerelés: mennyezeti, szerelés: talajra**Alkalmazás helye:** ipari felhasználásra**Minimális távolság a megvilágított tárgytól:** 0,5m**Fényerőszabályozható:** nem**Mozgásérzékelés:** igen**Szélesség [mm]:** 150**Magasság [mm]:** 189**Mélység [mm]:** 53**Érzékenység beállítás:** igen**Névleges feszültség [V]:** 220-240 AC**Névleges frekvencia [Hz]:** 50**Maximális teljesítmény [W]:** 30**Áramütés elleni védelmi osztály:** I**Búra anyaga:** edzett üveg**Dióda típusa:** LED SMD**Fényáram [lm]:** 2650**Fényforrás színe:** fehér**Élettartam [h]:** 25000**Bekapcs/kikapcs ciklusok száma:** ≥ 30000 **Sugárzási szög [°]:** 110**Környezeti hőmérséklet-tartomány, melynek a termék ki lehet téve [° C]:** -15÷35**Lámpaház anyaga:** alumínium ötvözet**Érzékelő típusa:** PIR**Vezeték hossz [m]:** 0.15**Vezeték keresztmetszete [mm²]:** 1**Reflektor típusa:** szimmetrikus**Érzékelő működési ideje [másodperc-perc]:** 10-10**Fényforrás felfűtési ideje [s]:** ≤ 1 **Fényforrás gyújtási ideje [s]:** $\leq 0,5$

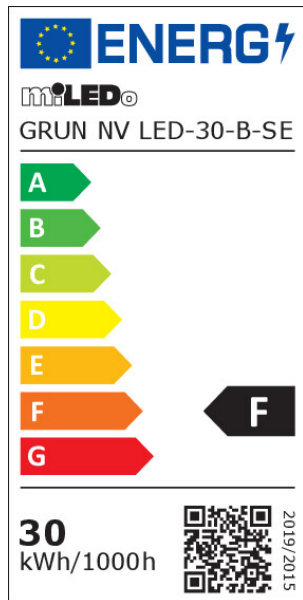
Létrehozás dátuma: 14.11.2023, 10:32

Fenntartjuk a műszaki változtatások bevezetésének jogát. A jelen anyagban található adatok jogi szempontból nem kötelező érvényűek.

Fotometria: adott termék vizsgálatakor elért eredmények.

31399 GRUN NV LED-30-B-SE

LED-es reflektor

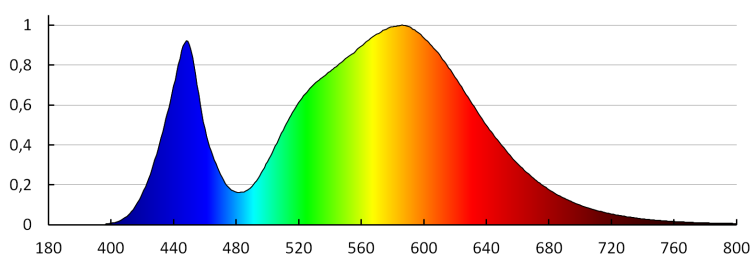
**érzékelő működési szöge [°]: 120****Fényerősség beállítása, melynél az érzékelő mozgást érzékel [lx]: 3-2000****Függőlegesen mozgatható lámpatest [°]: 130****IP védettség fokozat: 44****Érzékelési tartomány [m]: max 10****Egyéb információk:: Fényforrások (LS)****Higanytartalom: nem****PARAMETRI ZA USMJERENE IZVORE SVJETLOSTI:****Fényerősség csúcserőssége [cd]: 1118****Fénynyílásszög [°]: 110****PARAMETRI ZA LED I OLED IZVORE SVJETLOSTI:****Fényforrás energiafogyasztása bekapcsolt üzemmódban Pon [W]: 30****Energiahatékonysági osztály: F****Fényforrás hasznos fényárama Φ_{use} [lm]: 2500****Fényforrás hasznos fényárama Φ_{use} [lm]: w szerokim stožku (120°)****A korrelált színhőmérséklet [K]: 4000****Színkonzisztencia MacAdam-féle ellipszisekben: ≤ 6** **Fényforrás teljesítménye bekapcsolt üzemmódban Pon [W]: 30****Fényforrás magassága [mm]: 189****Fényforrás szélessége [mm]: 150****Fényforrás mélysége [mm]: 53****Színvisszaadási index: 70****Színkoordináták (x): 0,38****Színkoordináták (y): 0,38****R9 színvisszaadási index értéke: -34****Élettartam-tényező: 0,9****Fényáram-stabilitási tényező: 0,96****PARAMETRI ZA LED I OLED IZVORE SVJETLOSTI****NAPAJANE IZ MREŽE:****Współczynnik przesuwu fazowego (cos ϕ 1) : 0,9****A LED-fényforrás helyettesít egy beépített előtét nélküli, meghatározott teljesítményű fénycsövet: nem vonatkozik****Villogás mértéke (Pst LM) : 1.0****Stroboszkópos hatás mértéke (SVM) : 0,4****LOGISZTIKAI ADATOK:****Mértékegység: 1 darab****Csomagolás típusa: 20****Darabszám gyűjtőcsomagolásban: 20**

Létrehozás dátuma: 14.11.2023, 10:32

Fenntartjuk a műszaki változtatások bevezetésének jogát. A jelen anyagban található adatok jogi szempontból nem kötelező érvényűek. Fotometria: adott termék vizsgálatokor elért eredmények.

31399 GRUN NV LED-30-B-SE

LED-es reflektor

Nettó egységsúly [g]: 382**Súly [g]: 480****Egységcsomagolás hossza [cm]: 19.5****Egységcsomagolás szélessége [cm]: 6****Egységcsomagolás magassága [cm]: 15.5****Doboz súlya [kg]: 9.6****Karton szélessége [cm]: 40****Doboz magassága [cm]: 18.5****Doboz hossza [cm]: 60****Karton térfogata [m³]: 0.0444**

MILED0 (kat 31399) GRUN NV LED-30-B-SE / LDC (Polar)

Luminaire: MILED0 (kat 31399) GRUN NV LED-30-B-SE
Lamps: 1 x GRUN NV LED-30-B