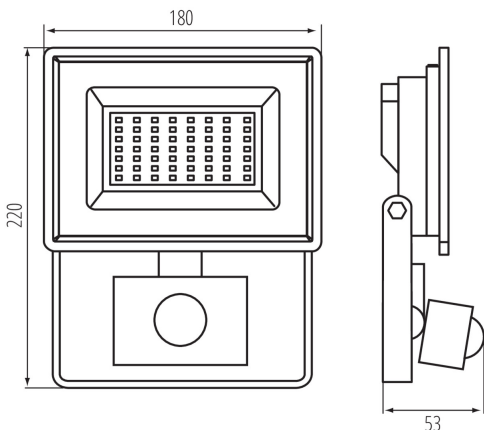


## 31400 GRUN NV LED-50-B-SE

LED-es reflektor

8595665314002



### A FÉNYFORRÁS TÍPUSA:

**Használt világítástechnológia:** LED

**Nem irányított vagy irányított fényű:** DLS

**Hálózati vagy nem hálózati:** MLS

**Összekapcsolt fényforrás (CLS):** nem

**Állítható színű fényforrás:** nem

**Nagy fényűrűségű fényforrás:** nem

**Vakításgátló:** nem

**Szabályozható:** nem

### TERMÉKPARAMÉTEREK:

**Szín:** fekete

**Beszereles helye:** szerelés: oldalfali, szerelés: mennyezeti, szerelés: talajra

**Alkalmazás helye:** ipari felhasználásra

**Minimális távolság a megvilágított tárgytól:** 0,5m

**Fényerőszabályozható:** nem

**Mozgásérzékelés:** igen

**Szélesség [mm]:** 180

**Magasság [mm]:** 220

**Mélység [mm]:** 53

**Érzékenység beállítás:** igen

**Névleges feszültség [V]:** 220-240 AC

**Névleges frekvencia [Hz]:** 50

**Maximális teljesítmény [W]:** 50

**Áramütés elleni védelmi osztály:** I

**Búra anyaga:** edzett üveg

**Dióda típusa:** LED SMD

**Fényáram [lm]:** 4500

**Fényforrás színe:** fehér

**Élettartam [h]:** 25000

**Bekapcs/kikapcs ciklusok száma:**  $\geq 30000$

**Sugárzási szög [°]:** 110

**Környezeti hőmérséklet-tartomány, melynek a termék ki lehet téve [° C]:** -15÷35

**Lámpaház anyaga:** alumínium ötvözet

**Érzékelő típusa:** PIR

**Vezeték hossz [m]:** 0.15

**Vezeték keresztmetszete [mm<sup>2</sup>]:** 1

**Reflektor típusa:** szimmetrikus

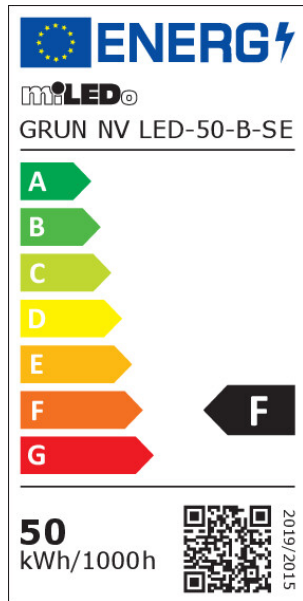
**Érzékelő működési ideje [másodperc-perc]:** 10-10

**Fényforrás felfűtési ideje [s]:**  $\leq 1$

**Fényforrás gyújtási ideje [s]:**  $\leq 0,5$

**31400 GRUN NV LED-50-B-SE**

LED-es reflektor



érezkelő működési szöge [°]: 120

Fényerősség beállítása, melynél az érezkelő mozgást érzékel [lx]: 3-2000

Függőlegesen mozgatható lámpatest [°]: 130

IP védettség fokozat: 44

Érzékelési tartomány [m]: max 10

Egyéb információk:: Fényforrások (LS)

Higanytartalom: nem

**PARAMETRI ZA USMJERENE IZVORE SVJETLOSTI:**

Fényerősség csúcserő [cd]: 1685

Fénynyílásszög [°]: 110

**PARAMETRI ZA LED I OLED IZVORE SVJETLOSTI:**

Fényforrás energiafogyasztása bekapcsolt üzemmódban Pon [W]: 50

Energiahatékonysági osztály: F

Fényforrás hasznos fényárama  $\Phi_{use}$  [lm]: 4260Fényforrás hasznos fényárama  $\Phi_{use}$  [lm]: w szerokim stožku (120°)

A korrelált színhőmérséklet [K]: 4000

Színkonzisztencia MacAdam-féle ellipszisekben:  $\leq 6$ 

Fényforrás teljesítménye bekapcsolt üzemmódban Pon [W]: 50

Fényforrás magassága [mm]: 220

Fényforrás szélessége [mm]: 180

Fényforrás mélysége [mm]: 53

Színvisszaadási index: 70

Színkoordináták (x): 0,38

Színkoordináták (y): 0,38

R9 színvisszaadási index értéke: -34

Élettartam-tényező: 0,9

Fényáram-stabilitási tényező: 0,96

**PARAMETRI ZA LED I OLED IZVORE SVJETLOSTI****NAPAJANE IZ MREŽE:**Współczynnik przesuwu fazowego (cos  $\phi$ 1) : 0,9

A LED-fényforrás helyettesít egy beépített előtét nélküli, meghatározott teljesítményű fénycsövet: nem vonatkozik

Villogás mértéke (Pst LM) : 1.0

Stroboszkópos hatás mértéke (SVM) : 0,4

**LOGISZTIKAI ADATOK:**

Mértékegység: 1 darab

Csomagolás típusa: 10

Darabszám gyűjtőcsomagolásban: 10

# 31400 GRUN NV LED-50-B-SE

LED-es reflektor

**Nettó egységsúly [g]:** 556

**Súly [g]:** 690

**Egységcsomagolás hossza [cm]:** 23

**Egységcsomagolás szélessége [cm]:** 5.5

**Egységcsomagolás magassága [cm]:** 18.5

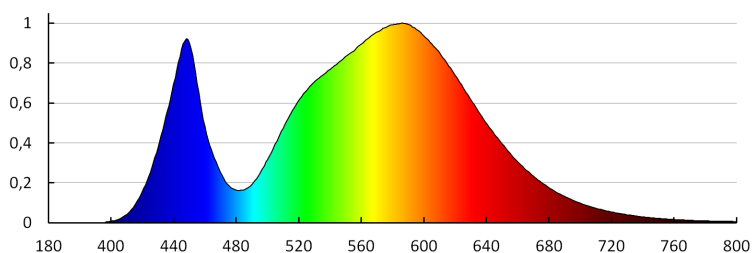
**Doboz súlya [kg]:** 6.9

**Karton szélessége [cm]:** 25

**Doboz magassága [cm]:** 20.5

**Doboz hossza [cm]:** 60

**Karton térfogata [m<sup>3</sup>]:** 0.03075



MILED0 (kat 31400) GRUN NV LED-50-B-SE / LDC (Polar)

Luminaire: MILED0 (kat 31400) GRUN NV LED-50-B-SE  
Lamps: 1 x GRUN NV LED-50-B

