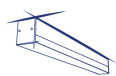


Kanlux



EAN: 5905339341631

Oprawa liniowa LED
Kanlux 34163 ALD-SH-WW-RST-W-NT



DALI
system



Dokument utworzono: 18.04.2026, 18:45

Zastrzega się możliwość wprowadzenia zmian technicznych. Dane zawarte w tym katalogu nie są prawnie wiążące.

Fotometria: wyniki uzyskane podczas badania konkretnego egzemplarza.

Kanlux S.A. ul. Objazdowa 1-3, 41-922 Radzionków, Poland kanlux@kanlux.com

PL

PARAMETRY PRODUKTU

Napięcie znamionowe [V]	220-240 AC
Częstotliwość znamionowa [Hz]	50
Moc maksymalna [W]	19
Strumień świetlny [lm]	2790
Skorelowana temperatura barwowa [K]	3000
Jednolitość barwy w elipsach McAdama	≤3
Barwa światła	ciepłobiała
Skuteczność świetlna lampy [lm/W]	147
Kąt świecenia [°]	X90/Y90
Rodzaj diody	LED SMD
Zintegrowane źródło światła LED	tak
Wskaźnik oddawania barw	80
Trwałość [h]	50000
Współczynnik zachowania strumienia świetlnego na zakończenie nominalnego okresu trwałości	L90B10
Ilość cykli wł/wył	≥30000
Miejsce zastosowania	wewnątrz
Stopień IP	20
Możliwość współpracy ze ściemniaczem	DALI
Kierunek świecenia oprawy	dół
Możliwość wymiany źródła LED	Możliwość wymiany źródła światła LED jedynie przez wykwalifikowany personel (tylko przez serwis producenta)
Możliwość wymiany sprzętu sterującego	Możliwość wymiany osprzętu sterującego jedynie przez wykwalifikowany personel (tylko przez serwis producenta)
Kategoria produktu zgodnie z 2019/2020/UE	Produkt wyposażony (CP)

WYMIARY I MONTAŻ

Wysokość [mm]	69
Szerokość [mm]	60
Długość [mm]	580
Miejsce montażu	do nadbudowania na suficie
Rodzaj przyłącza	kostka samozaciskowa
Zakres przekrojów stosowanych przewodów [mm ²]	0,5÷2,5



MATERIAŁ I KONSTRUKCJA

Kolor	biały
Materiał obudowy	stop aluminium
Materiał klosza	tworzywo sztuczne
Typ klosza	raster
Klasa ochronności przed porażeniem elektrycznym	I
Kształt	prostokątny

PARAMETRY ŹRÓDŁA ŚWIATŁA

Moc w trybie włączenia Pon źródła światła [W]	10.1
Liczba modułów (Źródło światła LED)	2
Użyteczny strumień świetlny źródła światła Φ_{use} [lm]	1550

LOGISTYKA

Jednostka miary	sztuka
Jak pakowane	1
Ilość sztuk w opakowaniu pośrednim	1

Dokument utworzono: 18.04.2026, 18:45

Zastrzega się możliwość wprowadzenia zmian technicznych. Dane zawarte w tym katalogu nie są prawnie wiążące.

Fotometria: wyniki uzyskane podczas badania konkretnego egzemplarza.

Kanlux S.A. ul. Objazdowa 1-3, 41-922 Radzionków, Poland kanlux@kanlux.com

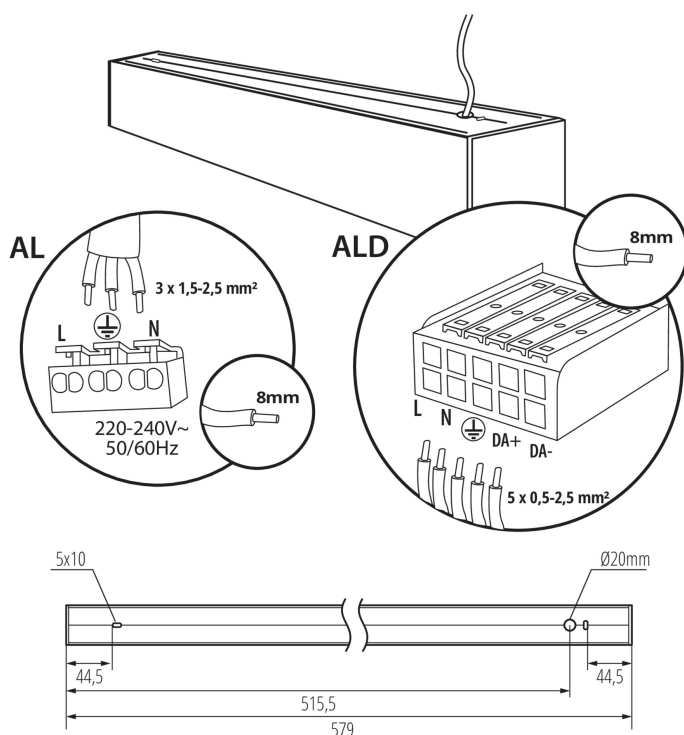
MATERIAŁ I KONSTRUKCJA

Minimalna odległość od oświetlanego obiektu	0,5m
Zakres temperatury otoczenia, na którą może być narażony wyrób [°C]	5÷25

INFORMACJE DODATKOWE

5 lat Gwarancji na warunkach oświadczenia gwarancyjnego, dostępnego na stronie internetowej

RYSUNKI WYMIAROW



LOGISTYKA

Ilość sztuk w opakowaniu zbiorczym	1
Masa jednostkowa netto [g]	1195
Gramatura [g]	1387
Długość opakowania jednostkowego [cm]	74.5
Szerokość opakowania jednostkowego [cm]	11
Wysokość opakowania jednostkowego [cm]	7
Waga kartonu [kg]	1.387
Szerokość kartonu [cm]	11
Wysokość kartonu [cm]	7
Długość kartonu [cm]	74.5
Objętość kartonu [m ³]	0.005737