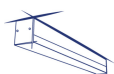


Kanlux

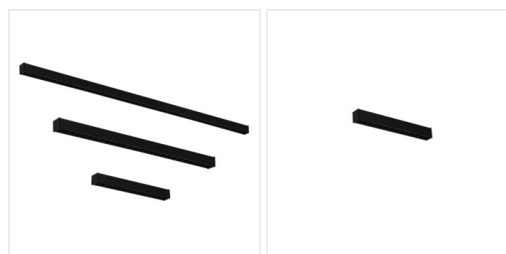


EAN: 5905339341747

Oprawa liniowa LED
Kanlux 34174 ALD-SL-WW-RST-B-NT



DALI
system



Dokument utworzono: 18.04.2026, 18:55

Zastrzega się możliwość wprowadzenia zmian technicznych. Dane zawarte w tym katalogu nie są prawnie wiążące.

Fotometria: wyniki uzyskane podczas badania konkretnego egzemplarza.

Kanlux S.A. ul. Objazdowa 1-3, 41-922 Radzionków, Poland kanlux@kanlux.com

PL

PARAMETRY PRODUKTU

Napięcie znamionowe [V]	220-240 AC
Częstotliwość znamionowa [Hz]	50
Moc maksymalna [W]	10
Strumień świetlny [lm]	1584
Skorelowana temperatura barwowa [K]	3000
Jednolitość barwy w elipsach McAdama	≤3
Barwa światła	ciepłobiała
Skuteczność świetlna lampy [lm/W]	158
Kąt świecenia [°]	X90/Y90
Rodzaj diody	LED SMD
Zintegrowane źródło światła LED	tak
Wskaźnik oddawania barw	80
Trwałość [h]	50000
Współczynnik zachowania strumienia świetlnego na zakończenie nominalnego okresu trwałości	L90B10
Ilość cykli wł/wył	≥30000
Miejsce zastosowania	wewnątrz
Stopień IP	20
Możliwość współpracy ze ściemniaczem	DALI
Kierunek świecenia oprawy	dół
Kategoria produktu zgodnie z 2019/2020/UE	Produkt wyposażony (CP)

WYMIARY I MONTAŻ

Wysokość [mm]	69
Szerokość [mm]	60
Długość [mm]	580
Miejsce montażu	do nadbudowania na suficie
Rodzaj przyłącza	kostka samozaciskowa
Zakres przekrojów stosowanych przewodów [mm ²]	0,5÷2,5



MATERIAŁ I KONSTRUKCJA

Kolor	czarny
Materiał obudowy	stop aluminium
Materiał klosza	tworzywo sztuczne
Typ klosza	raster
Klasa ochronności przed porażeniem elektrycznym	I
Kształt	prostokątny
Minimalna odległość od oświetlanego obiektu	0,5m
Zakres temperatury otoczenia, na którą może być narażony wyrób [°C]	5÷25

PARAMETRY ŹRÓDŁA ŚWIATŁA

Moc w trybie włączenia Pon źródła światła [W]	5.7
Liczba modułów (Źródło światła LED)	2
Użyteczny strumień świetlny źródła światła Φuse [lm]	990

LOGISTYKA

Jednostka miary	sztuka
Jak pakowane	1
Ilość sztuk w opakowaniu pośrednim	1
Ilość sztuk w opakowaniu zbiorczym	1
Masa jednostkowa netto [g]	1300
Gramatura [g]	1377
Długość opakowania jednostkowego [cm]	75

Dokument utworzono: 18.04.2026, 18:55

Zastrzega się możliwość wprowadzenia zmian technicznych. Dane zawarte w tym katalogu nie są prawnie wiążące.

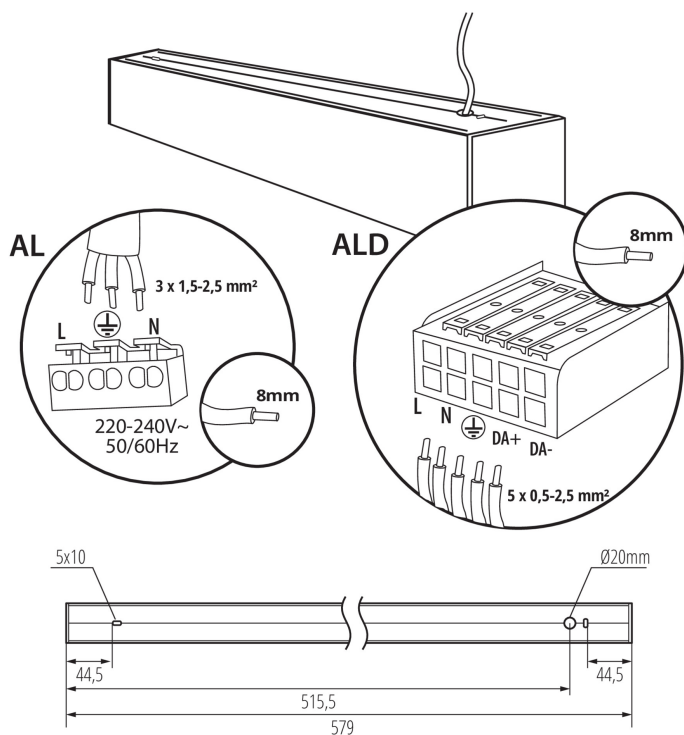
Fotometria: wyniki uzyskane podczas badania konkretnego egzemplarza.

Kanlux S.A. ul. Objazdowa 1-3, 41-922 Radzionków, Poland kanlux@kanlux.com

INFORMACJE DODATKOWE

5 lat Gwarancji na warunkach oświadczenia gwarancyjnego, dostępnego na stronie internetowej

RYSUNKI WYMIARÓW



LOGISTYKA

Szerokość opakowania jednostkowego [cm]	11
Wysokość opakowania jednostkowego [cm]	7
Waga kartonu [kg]	1.377
Szerokość kartonu [cm]	11
Wysokość kartonu [cm]	7
Długość kartonu [cm]	75
Objętość kartonu [m ³]	0.005775