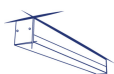


# Kanlux

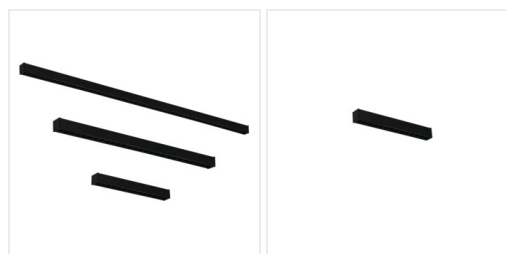


EAN: 5905339341754

Oprawa liniowa LED  
Kanlux 34175 ALD-SH-WW-RST-B-NT



**DALI**  
system



Dokument utworzono: 18.04.2026, 18:45

Zastrzega się możliwość wprowadzenia zmian technicznych. Dane zawarte w tym katalogu nie są prawnie wiążące.

Fotometria: wyniki uzyskane podczas badania konkretnego egzemplarza.

Kanlux S.A. ul. Objazdowa 1-3, 41-922 Radzionków, Poland [kanlux@kanlux.com](mailto:kanlux@kanlux.com)

PL

## PARAMETRY PRODUKTU

|   |   |
|---|---|
| Napięcie znamionowe [V]   | 220-240 AC  |
| Częstotliwość znamionowa [Hz]   | 50  |
| Moc maksymalna [W]  | 19  |
| Strumień świetlny [lm]  | 2480  |
| Skorelowana temperatura barwowa [K]   | 3000  |
| Jednolitość barwy w elipsach McAdama  | ≤3  |
| Barwa światła   | ciepłobiała   |
| Skuteczność świetlna lampy [lm/W]   | 131   |
| Kąt świecenia [°]   | X90/Y90   |
| Rodzaj diody  | LED SMD   |
| Zintegrowane źródło światła LED   | tak   |
| Wskaźnik oddawania barw   | 80  |
| Trwałość [h]  | 50000   |
| Współczynnik zachowania strumienia świetlnego na zakończenie nominalnego okresu trwałości | L90B10  |
| Ilość cykli wł/wył  | ≥30000  |
| Miejsce zastosowania  | wewnątrz  |
| Stopień IP  | 20  |
| Możliwość współpracy ze ściemniaczem  | DALI  |
| Kierunek świecenia oprawy   | dół   |
| Możliwość wymiany źródła LED  | Możliwość wymiany źródła światła LED jedynie przez wykwalifikowany personel (tylko przez serwis producenta)   |
| Możliwość wymiany sprzętu sterującego   | Możliwość wymiany osprzętu sterującego jedynie przez wykwalifikowany personel (tylko przez serwis producenta) |
| Kategoria produktu zgodnie z 2019/2020/UE   | Produkt wyposażony (CP)   |

## WYMIARY I MONTAŻ

|  |                            |
|--|----------------------------|
| Wysokość [mm]  | 69                         |
| Szerokość [mm]   | 60                         |
| Długość [mm]   | 580                        |
| Miejsce montażu  | do nadbudowania na suficie |
| Rodzaj przyłącza   | kostka samozaciskowa       |
| Zakres przekrojów stosowanych przewodów [mm <sup>2</sup> ] | 0,5÷2,5                    |



## MATERIAŁ I KONSTRUKCJA

|   |                   |
|---|-------------------|
| Kolor   | czarny            |
| Materiał obudowy                                | stop aluminium    |
| Materiał klosza                                 | tworzywo sztuczne |
| Typ klosza                                      | raster            |
| Klasa ochronności przed porażeniem elektrycznym | I                 |
| Kształt   | prostokątny       |

## PARAMETRY ŹRÓDŁA ŚWIATŁA

|  |      |
|--|------|
| Moc w trybie włączenia Pon źródła światła [W]                | 10.1 |
| Liczba modułów (Źródło światła LED)                          | 2    |
| Użyteczny strumień świetlny źródła światła $\Phi_{use}$ [lm] | 1550 |

## LOGISTYKA

|                                    |        |
|------------------------------------|--------|
| Jednostka miary                    | sztuka |
| Jak pakowane                       | 1      |
| Ilość sztuk w opakowaniu pośrednim | 1      |

Dokument utworzono: 18.04.2026, 18:45

Zastrzega się możliwość wprowadzenia zmian technicznych. Dane zawarte w tym katalogu nie są prawnie wiążące.

Fotometria: wyniki uzyskane podczas badania konkretnego egzemplarza.

Kanlux S.A. ul. Objazdowa 1-3, 41-922 Radzionków, Poland kanlux@kanlux.com

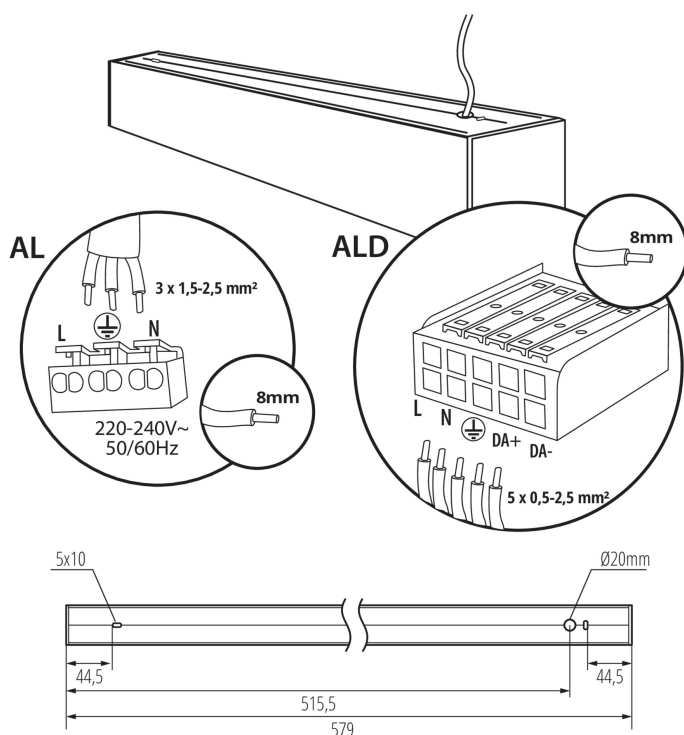
## MATERIAŁ I KONSTRUKCJA

|   |      |
|---|------|
| Minimalna odległość od oświetlanego obiektu                         | 0,5m |
| Zakres temperatury otoczenia, na którą może być narażony wyrób [°C] | 5÷25 |

## INFORMACJE DODATKOWE

5 lat Gwarancji na warunkach oświadczenia gwarancyjnego, dostępnego na stronie internetowej

## RYSUNKI WYMIAROW



## LOGISTYKA

|   |          |
|---|----------|
| Ilość sztuk w opakowaniu zbiorczym      | 1        |
| Masa jednostkowa netto [g]              | 1195     |
| Gramatura [g]                           | 1387     |
| Długość opakowania jednostkowego [cm]   | 74.5     |
| Szerokość opakowania jednostkowego [cm] | 11       |
| Wysokość opakowania jednostkowego [cm]  | 7        |
| Waga kartonu [kg]                       | 1.387    |
| Szerokość kartonu [cm]                  | 11       |
| Wysokość kartonu [cm]                   | 7        |
| Długość kartonu [cm]                    | 74.5     |
| Objętość kartonu [m <sup>3</sup> ]      | 0.005737 |