

Kanlux



EAN: 5905339359827

Oprawa biurowa LED natynkowa
Kanlux 35982 OS-H8D-WW-RST-B-N1



Dokument utworzono: 19.04.2026, 01:20

Zastrzega się możliwość wprowadzenia zmian technicznych. Dane zawarte w tym katalogu nie są prawnie wiążące.

Fotometria: wyniki uzyskane podczas badania konkretnego egzemplarza.

Kanlux S.A. ul. Objazdowa 1-3, 41-922 Radzionków, Poland kanlux@kanlux.com

PL



PARAMETRY PRODUKTU

Napięcie znamionowe [V]	220-240 AC
Częstotliwość znamionowa [Hz]	50
Moc maksymalna [W]	49
Strumień świetlny oprawy [lm]	5300
Skorelowana temperatura barwowa [K]	3000
Jednolitość barwy w elipsach McAdama	≤3
Barwa światła	ciepłobiała
Skuteczność świetlna lampy [lm/W]	108
Kąt świecenia [°]	90
Rodzaj diody	LED SMD
Zintegrowane źródło światła LED	tak
Wskaźnik oddawania barw	80
Trwałość [h]	50000
Współczynnik zachowania strumienia świetlnego na zakończenie nominalnego okresu trwałości	L90B10
Ilość cykli wł/wył	≥30000
Miejsce zastosowania	wewnątrz
Stopień IP	20
Możliwość współpracy ze ściemniaczem	nie
Wyrób nienadający się do okrywania materiałem termoizolacyjnym	tak
Rodzaj soczewki [°]	80
UGR	≤16
Możliwość wymiany źródła LED	Możliwość wymiany źródła światła LED jedynie przez wykwalifikowany personel (tylko przez serwis producenta)
Możliwość wymiany sprzętu sterującego	Możliwość wymiany osprzętu sterującego jedynie przez wykwalifikowany personel (tylko przez serwis producenta)
Kategoria produktu zgodnie z 2019/2020/UE	Produkt wyposażony (CP)

Dokument utworzono: 19.04.2026, 01:20

Zastrzega się możliwość wprowadzenia zmian technicznych. Dane zawarte w tym katalogu nie są prawnie wiążące.

Fotometria: wyniki uzyskane podczas badania konkretnego egzemplarza.

Kanlux S.A. ul. Objazdowa 1-3, 41-922 Radzionków, Poland kanlux@kanlux.com

WYMIARY I MONTAŻ

Wysokość [mm]	35
Szerokość [mm]	600
Długość [mm]	600
Miejsce montażu	do nadbudowania na suficie
Rodzaj przyłącza	kostka samozaciskowa
Zakres przekrojów stosowanych przewodów [mm ²]	1,5÷2,5



MATERIAŁ I KONSTRUKCJA

Kolor	czarny
Materiał obudowy	metal
Materiał klosza	tworzywo sztuczne
Typ klosza	raster
Klasa ochronności przed porażeniem elektrycznym	I
Kształt	kwadratowy
Minimalna odległość od oświetlanego obiektu	0,5m
Zakres temperatury otoczenia, na którą może być narażony wyrób [°C]	5÷25

PARAMETRY ŹRÓDŁA ŚWIATŁA

Moc w trybie włączenia Pon źródła światła [W]	10.7
Klasa efektywności energetycznej źródła światła w produkcie wyposażonym (CP)	D
Liczba modułów (Źródło światła LED)	4
Użyteczny strumień świetlny źródła światła Φ_{use} [lm]	1659
Użyteczny strumień świetlny źródła światła Φ_{use} [lm]	w kuli (360°)

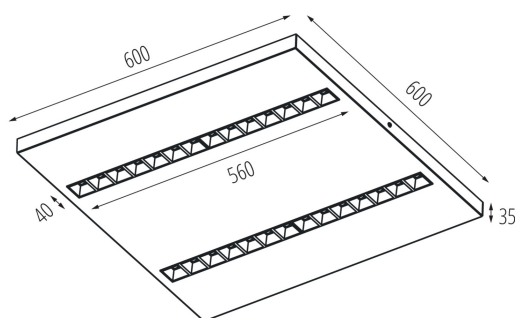
INFORMACJE DODATKOWE

5 lat Gwarancji na warunkach oświadczenia gwarancyjnego, dostępnego na stronie internetowej

LOGISTYKA

Jednostka miary	sztuka
Jak pakowane	1
Ilość sztuk w opakowaniu pośrednim	1
Ilość sztuk w opakowaniu zbiorczym	1
Masa jednostkowa netto [g]	4200
Gramatura [g]	4550
Waga kartonu [kg]	4.55

RYSUNKI WYMIAROW



Dokument utworzono: 19.04.2026, 01:20

Zastrzega się możliwość wprowadzenia zmian technicznych. Dane zawarte w tym katalogu nie są prawnie wiążące.

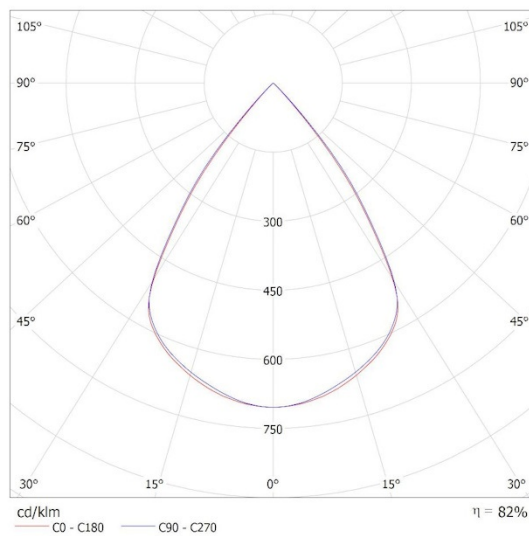
Fotometria: wyniki uzyskane podczas badania konkretnego egzemplarza.

Kanlux S.A. ul. Objazdowa 1-3, 41-922 Radzionków, Poland kanlux@kanlux.com

DANE FOTOMETRYCZNE

KANLUX S.A. (kat 35982) OS-H8D-WW-RST-B-N1 / Krzywa rozsyłu światła
(biegunowo)

Oprawa: KANLUX S.A. (kat 35982) OS-H8D-WW-RST-B-N1
Lampy: 4 x OS-H8D-WW-RST



Dokument utworzono: 19.04.2026, 01:20

Zastrzega się możliwość wprowadzenia zmian technicznych. Dane zawarte w tym katalogu nie są prawnie wiążące.

Fotometria: wyniki uzyskane podczas badania konkretnego egzemplarza.

Kanlux S.A. ul. Objazdowa 1-3, 41-922 Radzionków, Poland kanlux@kanlux.com