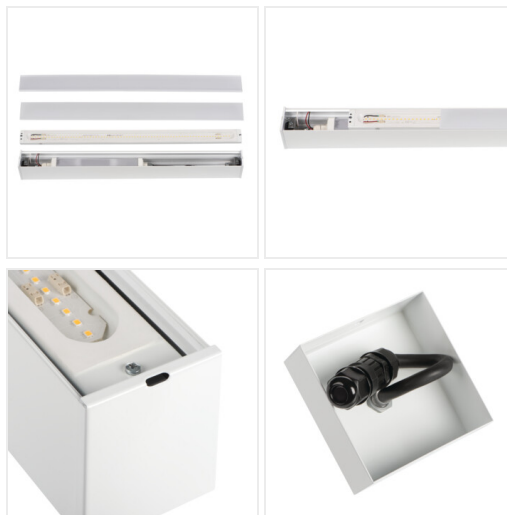


Oprawa LED natynkowo/elewacyjna

5905339389725



### PARAMETRY PRODUKTU

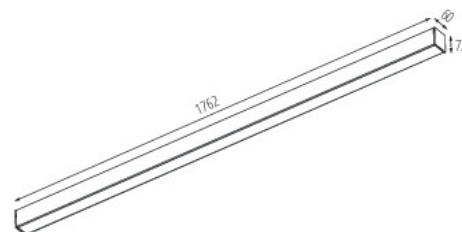
Napięcie znamionowe [V]	220-240 AC
Częstotliwość znamionowa [Hz]	50
Moc maksymalna [W]	53
Strumień świetlny [lm]	6750
Skorelowana temperatura barwowa [K]	3000
Jednolitość barwy w elipsach McAdama	3
Barwa światła	ciepłobiała
Skuteczność świetlna lampy [lm/W]	127
Kąt świecenia [°]	X85/Y95
Rodzaj diody	LED SMD
Zintegrowane źródło światła LED	tak
Wskaźnik oddawania barw	80
Trwałość [h]	50000
Ilość cykli wł/wył	≥30000
Miejsce zastosowania	wewnątrz i na zewnątrz
Stopień IP	55
Możliwość współpracy ze ściemniaczem	nie

## PARAMETRY PRODUKTU

Możliwość wymiany źródła LED	Możliwość wymiany źródła światła LED jedynie przez wykwalifikowany personel (tylko przez serwis producenta)
Możliwość wymiany sprzętu sterującego	Możliwość wymiany osprzętu sterującego jedynie przez wykwalifikowany personel (tylko przez serwis producenta)
Kategoria produktu zgodnie z 2019/2020/UE	Produkt wyposażony (CP)
Zawartość rtęci w lampie [mg]	0

## WYMIARY I MONTAŻ

Wysokość [mm]	69
Szerokość [mm]	60
Długość [mm]	1762
Miejsce montażu	do nadbudowania na suficie
Rodzaj przyłącza	kostka samozaciskowa
Zakres przekrojów stosowanych przewodów [mm <sup>2</sup> ]	0,5÷1



## MATERIAŁ I KONSTRUKCJA

Kolor	biały
Materiał obudowy	stop aluminium
Materiał klosza	tworzywo sztuczne
Typ klosza	matowy
Klasa ochronności przed porażeniem elektrycznym	II
Kształt	prostokątny
Minimalna odległość od oświetlanego obiektu	0,5m
Zakres temperatury otoczenia, na którą może być narażony wyrób [°C]	-20÷35

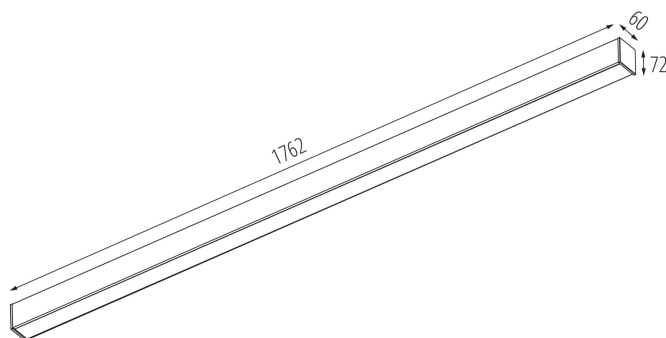
## PARAMETRY ŹRÓDŁA ŚWIATŁA

Moc w trybie włączenia Pon źródła światła [W]	16
Zużycie energii w trybie włączenia źródła światła (kWh/1000h)	16
Liczba modułów (Źródło światła LED)	3
Użyteczny strumień świetlny źródła światła $\Phi_{use}$ [lm]	2822
Użyteczny strumień świetlny źródła światła $\Phi_{use}$ [lm]	w kuli (360°)
Współrzędne chromatyczności (x)	0,38
Współrzędne chromatyczności (y)	0,38
Źródło światła z możliwością zmiany barwy światła	nie
Źródło światła o wysokiej luminancji	nie
Ostona przeciwolśnieniowa	nie
Funkcja ściemniania	nie

## LOGISTYKA

Jednostka miary	sztuka
Jak pakowane	1
Ilość sztuk w opakowaniu pośrednim	1
Ilość sztuk w opakowaniu zbiorczym	1
Masa jednostkowa netto [g]	3290

## RYUNKI WYMIAROW



Dokument utworzono: 19.04.2026, 14:26

Zastrzega się możliwość wprowadzenia zmian technicznych. Dane zawarte w tym katalogu nie są prawnie wiążące.

Fotometria: wyniki uzyskane podczas badania konkretnego egzemplarza.

Kanlux S.A. ul. Objazdowa 1-3, 41-922 Radzionków, Poland kanlux@kanlux.com

Dokument utworzono: 19.04.2026, 14:26

Zastrzega się możliwość wprowadzenia zmian technicznych. Dane zawarte w tym katalogu nie są prawnie wiążące.

Fotometria: wyniki uzyskane podczas badania konkretnego egzemplarza.

Kanlux S.A. ul. Objazdowa 1-3, 41-922 Radzionków, Poland [kanlux@kanlux.com](mailto:kanlux@kanlux.com)

