

24366 SONOR CCT UP 12W W

Faretto decorativo orientabile

5905339243669



PARAMETRI DEL PRODOTTO

Tensione nominale [V]	220-240 AC
Frequenza nominale [Hz]	50
Potenza massima [W]	max 12
Flusso luminoso [lm]	1100/1180/1160
Temperatura di colore [K]	3000/4000/5700
Coerenza dei colori in ellissi di MacAdam	6
Tonalità della luce	Bianco caldo, bianco, Bianco freddo
Angolo di illuminazione [°]	110
Tipo di spia	LED SMD
LED integrati	si
Indice di resa cromatica	80
Durata [h]	30000
Numero di cicli accensione/spengimento	15000
Luogo d'uso	all'interno
Grado IP	20
Compatibile con dimmer	non

Data di emissione: 01.07.2026, 12:47

Ci riserviamo la possibilità di introdurre delle modifiche tecniche. I dati contenuti in questo materiale non sono legalmente vincolanti.

Fotometria: risultati conseguiti durante l'esame di una singola unità del prodotto.

Kanlux S.A. ul. Objazdowa 1-3, 41-922 Radzionków, Poland kanlux@kanlux.com

PARAMETRI DEL PRODOTTO

Sostituibilità della sorgente luminosa LED

Solo personale qualificato può sostituire la sorgente luminosa a LED

Sostituibilità dell'apparecchiatura di comando

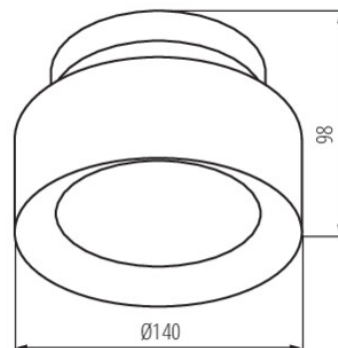
Solo personale qualificato è autorizzato a sostituire l'apparecchiatura di controllo

Categoria del prodotto secondo il regolamento 2019/2020/UE

Prodotto contenitore (CP)

DIMENSIONI E MONTAGGIO

Altezza [mm]	98
Diametro [mm]	140
Luogo di montaggio	montaggio a soffitto
Tipo di allacciamento	Morsettiera autobloccante
Gamma di sezioni dei cavi utilizzati [mm ²]	0,5÷1,5



MATERIALE E COSTRUZIONE

Colore	bianco
Materiale del corpo	alluminio
Diffusore	plastica
Grado di protezione contro le scosse elettriche	II
Forma	round
Distanza minima dall' oggetto illuminata	0,5m
Temperatura esercizio [°C]	5÷25

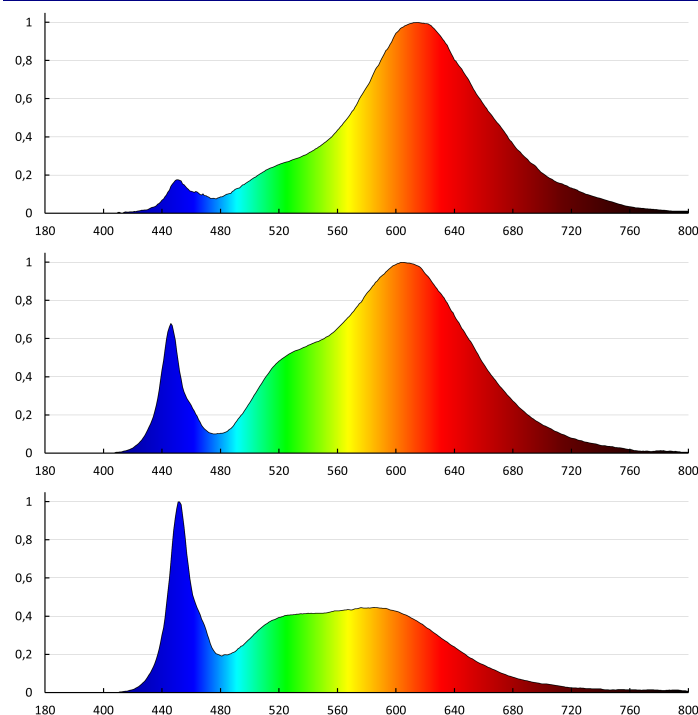
PARAMETRI DELLA SORGENTE LUMINOSA

Energy efficiency class of the light source in the contains product (CP)	D
Moduli (Lampadina led)	1/1
Flusso luminoso della lampadina da accesa Φ_{use} [lm]	1760/100
Flusso luminoso della lampadina da accesa Φ_{use} [lm]	in sfera (360°)

LOGISTICA

Unità di misura	pezzo
Tipo di confezionamento	27
Numero di pezzi nell' imballaggio secondario	1
Numero di pezzi in un imballaggio	27
Peso unitario netto [g]	420
Grammatura [g]	533.33
Peso unitario lordo [g]	508
Lunghezza dell'unità di imballaggio [cm]	15
Larghezza dell'unità di imballaggio [cm]	15
Altezza dell'unità di imballaggio [cm]	11
Peso della scatola di cartone [Kg]	14.39991
Larghezza della scatola di cartone [cm]	46.5
Altezza della scatola di cartone [cm]	35.5
Lunghezza della scatola di cartone [cm]	46.5
Volume della scatola di cartone [m ³]	0.07676

DATI FOTOMETRICI



Data di emissione: 01.07.2026, 12:47

Ci riserviamo la possibilità di introdurre delle modifiche tecniche. I dati contenuti in questo materiale non sono legalmente vincolanti.

Fotometria: risultati conseguiti durante l'esame di una singola unità del prodotto.

Kanlux S.A. ul. Objazdowa 1-3, 41-922 Radzionków, Poland kanlux@kanlux.com