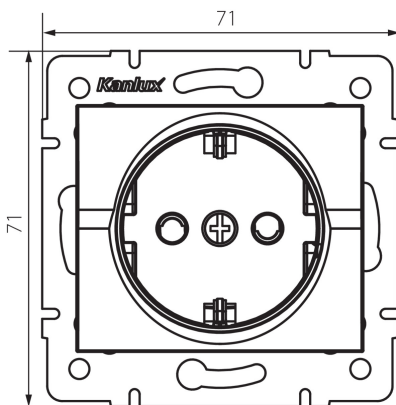


25266 LOGI 02-1240-141 gr

Presca Schuko con schermo di sicurezza

5905339252661



La presa a spina singola con messa a terra (Schuko) consente l'alimentazione di un circuito elettrico con un carico massimo di 16A. Inoltre, la presa è dotata di un coperchio per i contatti che protegge dalla possibilità di scosse elettriche.

PARAMETRI DEL PRODOTTO:

Colore: grafite

Luogo di montaggio: per montaggio a incasso nella parete

Protezione dei contatti: si

Larghezza [mm]: 71

Altezza [mm]: 71

Diametro scatola di derivazione: 60

Profondità di montaggio: 25

Prese: 1

Tensione nominale [V]: 250 AC

Corrente nominale [A]: 16

Grado di protezione contro le scosse elettriche: I

Materiale contatti: CuZn70

Tipo di messa a terra: tipo f

Tipo di morsetto: morsetto a vite

Plastica: ABS

Grado IP: 20

DATI LOGISTICI:

Tipo di confezionamento: 10

Numero di pezzi nell' imballaggio secondario: 10

Numero di pezzi in un imballaggio : 120

Peso unitario netto [g]: 66

Grammatura [g]: 78.25

Lunghezza dell'unità di imballaggio [cm]: 10

Larghezza dell'unità di imballaggio [cm]: 5

Altezza dell'unità di imballaggio [cm]: 14

Peso della scatola di cartone [Kg]: 9.39

Larghezza della scatola di cartone [cm]: 26.5

Altezza della scatola di cartone [cm]: 32

Lunghezza della scatola di cartone [cm]: 44

MOW
ION



by **Kanlux** ul. Objazdowa 1-3, 41-922 Radzionków, Poland

25266 LOGI 02-1240-141 gr

Presca Schuko con schermo di sicurezza

Volume della scatola di cartone [m³]: 0.037312