

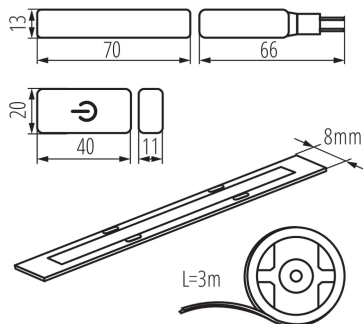
26326 COB SET 3m DIM-WW

Kit LED

5905339263261



COB SET 3m DIM



Kanlux COB SET è un set composto da tre elementi: una striscia LED lunga 3 m, un alimentatore e un interruttore con funzione dimmer. È un set pronto all'uso che può essere facilmente installato e collegato alla presa. Questa conveniente soluzione consente di aggiungere un'efficace illuminazione senza la necessità di alcun intervento tecnico o di cablaggio elettrico aggiuntivo.

TIPO DI SORGENTE LUMINOSA:

Tecnologia d'illuminazione: LED

Non direzionale o direzionale: NDLS

A tensione di rete o non a tensione di rete: NMLS

Sorgente luminosa connessa (CLS): non

Sorgente luminosa a colori variabili: non

Sorgente luminosa ad alta luminanza: non

Schermo antiriflesso: non

Regolabile: solo con specifici regolatori d'intensità

PARAMETRI DEL PRODOTTO:

Dimmerabile: si

Luogo d'uso: all'interno

Distanza minima dall' oggetto illuminata: 0,1m

Possibilità di oscuramento solo tramite il sistema elettronico interno: si

Lunghezza [mm]: 3000

Tensione nominale [V]: 220-240 AC

Frequenza nominale [Hz]: 50

Potenza nominale [W]: 3m=18

Grado di protezione contro le scosse elettriche: II/III

Tipo di spia: LED COB

Flusso luminoso [lm]: 3m=1620

Tonalità della luce: Bianco caldo

Resistenza nominale della lampada [h]: 30000

Numero di cicli accensione/spegnimento: ≥ 30000

Tipo di allacciamento: cavo con una spina (terminale)

Tensione d'entrata - PRI [V]: 220-240 AC

Tensione d'uscita - SEC [V]: 12 DC

Grado IP: 00

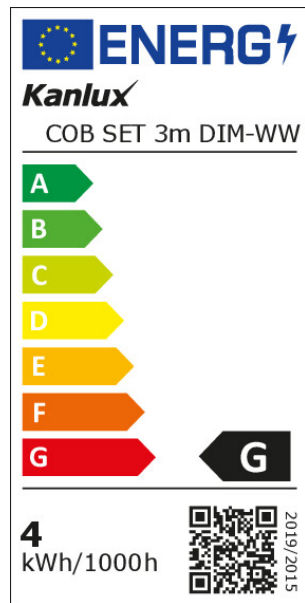
Possibilità di tagliare strisce LED in segmenti: 2,5

Informazioni supplementari: Lampada (LS)

Contenuto di mercurio: non

26326 COB SET 3m DIM-WW

Kit LED



PARAMETRI PER SORGENTI LUMINOSE LED E OLED:

Consumo di energia della lampadina da accesa (kWh/1000 h) : 4

Classe di efficienza energetica : G

Flusso luminoso della lampadina da accesa Φ_{use} [lm] : 0,5m = 360

Flusso luminoso della lampadina da accesa Φ_{use} [lm] : in sfera (360°)

Temperatura di colore [K] : 3000

Coerenza dei colori in ellissi di MacAdam : ≤ 5

Potenza della lampadina in modalità accesa [W] : 0,5m = 4

Potenza modalità stand-by (Psb) : 0,5W

Altezza della lampadina [mm] : 500

Larghezza della lampadina [mm] : 8

Profondità della lampadina [mm] : 2

Indice di resa cromatica : 90

Coordinate cromatiche (x) : 0,44

Coordinate cromatiche (y) : 0,403

Valore dell'indice di resa cromatica R9 : 40

Fattore di sopravvivenza : 0,9

Fattore di mantenimento del flusso luminoso : 0,96

DATI LOGISTICI:

Unità di misura : pezzo

Tipo di confezionamento : 10

Numero di pezzi in un imballaggio : 10

Peso unitario netto [g] : 162

Grammatura [g] : 304

Lunghezza dell'unità di imballaggio [cm] : 20

Larghezza dell'unità di imballaggio [cm] : 7

Altezza dell'unità di imballaggio [cm] : 22.5

Peso della scatola di cartone [Kg] : 3.04

Larghezza della scatola di cartone [cm] : 35

Altezza della scatola di cartone [cm] : 21

Lunghezza della scatola di cartone [cm] : 35

Volume della scatola di cartone [m³] : 0.025725

INFORMAZIONI SUPPLEMENTARI:

- 3 anni di garanzia secondo le condizioni della dichiarazione di garanzia consultabile sul sito Internet

26326 COB SET 3m DIM-WW

Kit LED

