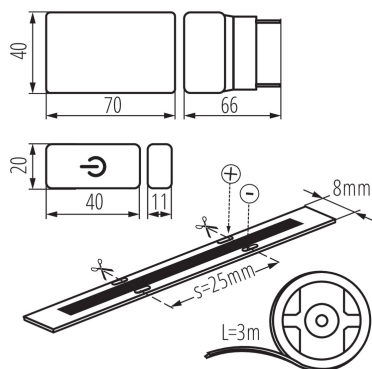


## 26327 COB SET 3m DIM-NW

Kit LED

5905339263278



Kanlux COB SET è un set composto da tre elementi: una striscia LED lunga 3 m, un alimentatore e un interruttore con funzione dimmer. È un set pronto all'uso che può essere facilmente installato e collegato alla presa. Questa conveniente soluzione consente di aggiungere un'efficace illuminazione senza la necessità di alcun intervento tecnico o di cablaggio elettrico aggiuntivo.

### TIPO DI SORGENTE LUMINOSA:

**Tecnologia d'illuminazione:** LED

**Non direzionale o direzionale:** NDLS

**A tensione di rete o non a tensione di rete:** NMLS

**Sorgente luminosa connessa (CLS):** non

**Sorgente luminosa a colori variabili:** non

**Sorgente luminosa ad alta luminanza:** non

**Schermo antiriflesso:** non

**Regolabile:** solo con specifici regolatori d'intensità

### PARAMETRI DEL PRODOTTO:

**Dimmerabile:** si

**Luogo d'uso:** all'interno

**Distanza minima dall' oggetto illuminata:** 0,1m

**Possibilità di oscuramento solo tramite il sistema elettronico interno:** si

**Lunghezza [mm]:** 3000

**Tensione nominale [V]:** 220-240 AC

**Frequenza nominale [Hz]:** 50

**Potenza nominale [W]:** 3m=18

**Grado di protezione contro le scosse elettriche:** II/III

**Tipo di spia:** LED COB

**Flusso luminoso [lm]:** 3m=1710

**Tonalità della luce:** bianco

**Resistenza nominale della lampada [h]:** 30000

**Numero di cicli accensione/spegnimento:**  $\geq 30000$

**Tipo di allacciamento:** cavo con una spina (terminale)

**Tensione d'entrata - PRI [V]:** 220-240 AC

**Tensione d'uscita - SEC [V]:** 12 DC

**Grado IP:** 00

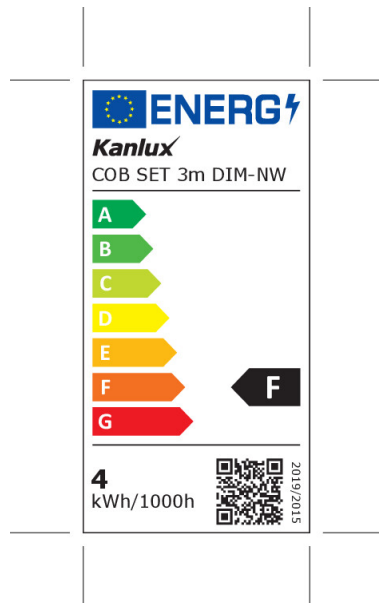
**Possibilità di tagliare strisce LED in segmenti:** 2,5

**Informazioni supplementari:** Lampada (LS)

**Contenuto di mercurio:** non

## 26327 COB SET 3m DIM-NW

Kit LED



### PARAMETRI PER SORGENTI LUMINOSE LED E OLED:

Consumo di energia della lampadina da accesa (kWh/1000 h) : 4

Classe di efficienza energetica : F

Flusso luminoso della lampadina da accesa  $\Phi_{use}$  [lm] : 0,5m = 380

Flusso luminoso della lampadina da accesa  $\Phi_{use}$  [lm] : in sfera (360°)

Temperatura di colore [K] : 4000

Coerenza dei colori in ellissi di MacAdam :  $\leq 5$

Potenza della lampadina in modalità accesa [W] : 0,5m = 4

Potenza modalita' stand-by (Psb) : 0,5W

Altezza della lampadina [mm] : 500

Larghezza della lampadina [mm] : 8

Profondita' della lampadina [mm] : 2

Indice di resa cromatica : 90

Coordinate cromatiche (x) : 0,38

Coordinate cromatiche (y) : 0,38

Dichiarazione di potenza equivalente [W] : 0,5m = 33

Valore dell'indice di resa cromatica R9 : 51

Fattore di sopravvivenza : 0,9

Fattore di mantenimento del flusso luminoso : 0,96

### DATI LOGISTICI:

Unità di misura : pezzo

Tipo di confezionamento : 10

Numero di pezzi in un imballaggio : 10

Peso unitario netto [g] : 162

Grammatura [g] : 304

Lunghezza dell'unità di imballaggio [cm] : 20

Larghezza dell'unità di imballaggio [cm] : 7

Altezza dell'unità di imballaggio [cm] : 22.5

Peso della scatola di cartone [Kg] : 3.04

Larghezza della scatola di cartone [cm] : 35

Altezza della scatola di cartone [cm] : 21

Lunghezza della scatola di cartone [cm] : 35

Volume della scatola di cartone [m<sup>3</sup>] : 0.025725

### INFORMAZIONI SUPPLEMENTARI:

- 3 anni di garanzia secondo le condizioni della dichiarazione di garanzia consultabile sul sito Internet

## 26327 COB SET 3m DIM-NW

Kit LED

