

## 27159 HB PRO STRONG 200W-NW

Lampada LED high bay

5905339271594



up to  
**170** lm/W

**IP**  
**65**

**10**  
**IK**



Kanlux HB PRO STRONG sono apparecchi high-bay che offrono un'efficienza luminosa fino a 170 lm/W.

Grazie all'uso di un alimentatore 1-10V con funzione dimmer, consentono una regolazione fluida dell'intensità luminosa e la possibilità di regolare manualmente la potenza dell'apparecchio ai livelli del 100%, 75% e 50%, ottenendo così un controllo ancora maggiore sull'illuminazione.

Kanlux HB PRO STRONG nella versione da 200W genera un flusso luminoso di 34000 lm, garantendo una buona visibilità anche in spazi più ampi.

La sicurezza e la versatilità di questi apparecchi sono fondamentali, quindi Kanlux HB PRO STRONG è dotato di solide protezioni.

La protezione contro i danni meccanici fino a IK10 (con l'uso della rete protettiva) e la resistenza a infiltrazioni d'acqua e corpi solidi attraverso un grado di protezione IP65 rendono questo proiettore una scelta affidabile per una varietà di applicazioni.

Offriamo non solo 5 anni di garanzia per gli apparecchi Kanlux HB PRO STRONG, ma anche 50.000 ore di utilizzo.

Inoltre sono disponibili una vasta gamma di accessori, come reti di protezione, lenti e staffe da parete o soffitto che consentono di adattare l'apparecchio a specifiche esigenze del tuo spazio.

### TIPO DI SORGENTE LUMINOSA:

**Tecnologia d'illuminazione:** LED

**Non direzionale o direzionale:** NDLS

**A tensione di rete o non a tensione di rete:** MLS

**Sorgente luminosa connessa (CLS):** non

**Sorgente luminosa a colori variabili:** non

**Sorgente luminosa ad alta luminanza:** non

**Schermo antiriflesso:** non

**Regolabile:** non

### PARAMETRI DEL PRODOTTO:

**Colore:** nero

**Luogo di montaggio:** montaggio a soffitto

**Luogo d'uso:** all'interno e all'esterno

**Distanza minima dall'oggetto illuminata:** 1m

**Compatibile con dimmer:** 1-10V

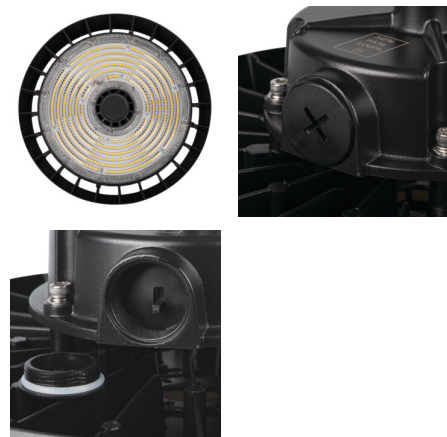
**Altezza [mm]:** 115

**Diametro [mm]:** 336

**LED integrati:** si

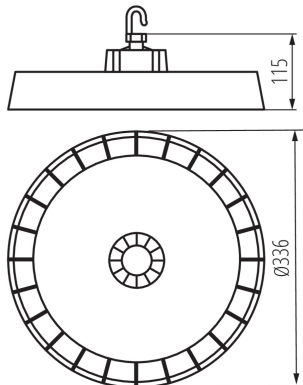
**Tensione nominale [V]:** 220-240 AC

**Frequenza nominale [Hz]:** 50



## 27159 HB PRO STRONG 200W-NW

Lampada LED high bay



**Potenza massima [W]:** 200 / 150 / 100  
**Grado di protezione contro le scosse elettriche :** I  
**Tipo di spia:** LED SMD  
**Flusso luminoso [lm]:** 34000 / 25500 / 17000  
**Tonalità della luce:** bianco  
**Durata [h]:** 50000  
**Numero di cicli accensione/spegnimento:**  $\geq 25000$   
**Angolo di illuminazione [°]:** 90  
**Temperatura esercizio [°C]:** -30÷50  
**Materiale del corpo:** alluminio  
**Vetro:** plastica  
**Tipo di allacciamento:** estremità libere dei conduttori  
**Tipo di cavo:** H05RN-F  
**Lunghezza del cavo [mt]:** 0.3  
**Sezione tubo [mm<sup>2</sup>]:** 1  
**Grado IK:** 08  
**Grado IP:** 65  
**Informazioni supplementari:** Prodotto contenitore (CP)  
**Contenuto di mercurio:** non

### PARAMETRI PER SORGENTI LUMINOSE LED E OLED:

**Energy efficiency class of the light source in the contains product (CP):** C  
**Temperatura di colore [K]:** 4000  
**Coerenza dei colori in ellissi di MacAdam:** 6  
**Indice di resa cromatica:** 80  
**Coordinate cromatiche (x):** 0,38  
**Coordinate cromatiche (y):** 0,38  
**Fattore di sopravvivenza:** 0,9  
**Fattore di mantenimento del flusso luminoso:** 0,96

### DATI LOGISTICI:

**Unità di misura:** pezzo  
**Tipo di confezionamento:** 1  
**Numero di pezzi nell' imballaggio secondario:** 1  
**Numero di pezzi in un imballaggio :** 1  
**Peso unitario netto [g]:** 2548  
**Grammatura [g]:** 3220  
**Peso unitario lordo [g]:** 3220  
**Lunghezza dell'unità di imballaggio [cm]:** 38  
**Larghezza dell'unità di imballaggio [cm]:** 38  
**Altezza dell'unità di imballaggio [cm]:** 16.5  
**Peso della scatola di cartone [Kg]:** 3.22  
**Larghezza della scatola di cartone [cm]:** 38  
**Altezza della scatola di cartone [cm]:** 16.5  
**Lunghezza della scatola di cartone [cm]:** 38

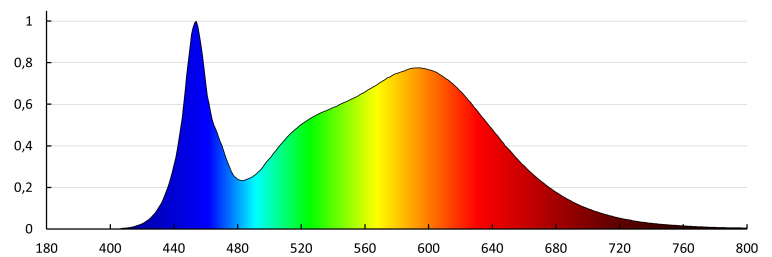
## 27159 HB PRO STRONG 200W-NW

Lampada LED high bay

Volume della scatola di cartone [m<sup>3</sup>] : 0.023826

### INFORMAZIONI SUPPLEMENTARI:

- 5 anni di garanzia secondo le condizioni della dichiarazione di garanzia consultabile sul sito Internet
- Il grado IK10 si ottiene quando si utilizza una rete protettiva (senza la stessa la protezione e' di grado IK08)



KANLUX S.A. (kat 27159) HB PRO STRONG 200W-NW / Krzywa rozsyłu światła (biegunowo)

Oprawa: KANLUX S.A. (kat 27159) HB PRO STRONG 200W-NW  
Lampy: 1 x HB PRO STRONG 200W-NW

