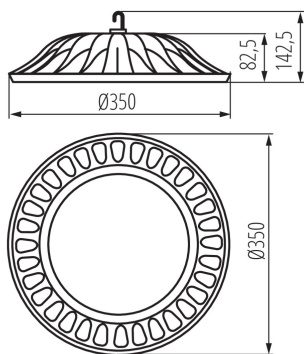


31113 HIBO LED N 150W-NW

Lampada LED high bay

8595665311131



HIBO LED è un apparecchio di tipo “High Bay” che utilizza un modulo LED con i diodi SMD. L'apparecchio si distingue per l'elevato grado di protezione IP65 quindi può essere installato in ambienti con elevato livello di polveri ed esposti all'acqua. È un apparecchio industriale, ideale per illuminare capannoni industriali e di produzione nonché grandi spazi commerciali.

TIPO DI SORGENTE LUMINOSA:

Tecnologia d'illuminazione: LED
Non direzionale o direzionale: DLS
A tensione di rete o non a tensione di rete: MLS
Sorgente luminosa connessa (CLS): non
Sorgente luminosa a colori variabili: non
Sorgente luminosa ad alta luminanza: non
Schermo antiriflesso: non
Regolabile: non

PARAMETRI DEL PRODOTTO:

Colore: nero
Luogo di montaggio: montaggio a soffitto
Luogo d'uso: per applicazioni industriali
Distanza minima dall' oggetto illuminata: 1m
Compatibile con dimmer: non
Direzione dell'illuminazione: fondo
Altezza [mm]: 143
Diametro [mm]: 350
Contenuto di mercurio: non
LED integrati: si
Tensione nominale [V]: 220-240 AC
Frequenza nominale [Hz]: 50
Potenza massima [W]: 150
Grado di protezione contro le scosse elettriche: I
Tipo di spia: LED SMD
Flusso luminoso [lm]: 15000
Tonalità della luce: bianco
Durata [h]: 25000
Numero di cicli accensione/spegnimento: ≥ 20000
Angolo di illuminazione [°]: 120
Temperatura esercizio [°C]: -20÷40
Materiale del corpo: alluminio
Vetro: vetro
Tipo di allacciamento: estremità libere dei conduttori
Tipo di cavo: H05RN-F
Lunghezza del cavo [mt]: 0.45
Sezione tubo [mm²]: 1

Data di emissione: 16.11.2022, 01:55

Ci riserviamo la possibilità di introdurre delle modifiche tecniche. I dati contenuti in questo materiale non sono legalmente vincolanti.
Fotometria: risultati conseguiti durante l'esame di una singola unità del prodotto.

31113 HIBO LED N 150W-NW

Lampada LED high bay

Tempo di riscaldamento della lampada [s]: ≤ 1 **Tempo di accensione della lampada [s]:** $\leq 0,5$ **Grado IP:** 65**PARAMETRI PER SORGENTI LUMINOSE DIREZIONALI:****Intensità luminosa di picco [cd]:** 6224**Angolo del fascio [°]:** 120**PARAMETRI PER SORGENTI LUMINOSE LED E OLED:****Consumo di energia della lampadina da accesa****(kWh/1000 h):** 150**Classe di efficienza energetica:** F**Flusso luminoso della lampadina da accesa Φ_{use} [lm]:**

12300

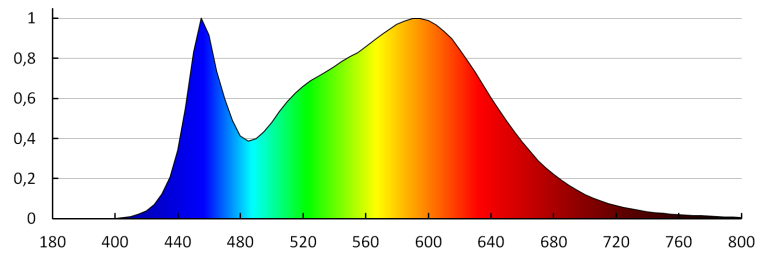
Flusso luminoso della lampadina da accesa Φ_{use} [lm]: in

cono ampio (120°)

Temperatura di colore [K]: 4000**Coerenza dei colori in ellissi di MacAdam:** ≤ 6 **Potenza della lampadina in modalità accesa [W]:** 150**Indice di resa cromatica:** 80**Coordinate cromatiche (x):** 0.38**Coordinate cromatiche (y):** 0.38**Valore dell'indice di resa cromatica R9:** 8**Fattore di sopravvivenza:** ≥ 0.9 **Fattore di mantenimento del flusso luminoso:** 0.96**PARAMETRI PER SORGENTI LUMINOSE LED E OLED
A TENSIONE DI RETE:****Fattore di sfasamento (cos ϕ_1):** 0.9**Una sorgente luminosa LED può sostituire una sorgente****luminosa fluorescente senza alimentatore integrato****avente una determinata potenza:** non applicabile**Metrica dello sfarfallio (Pst LM):** $\leq 1,0$ **Metrica dell'effetto stroboscopico (SVM):** $\leq 0,4$ **DATI LOGISTICI:****Tipo di confezionamento:** 1**Numero di pezzi nell'imballaggio secondario:** 1**Numero di pezzi in un imballaggio :** 1**Peso unitario netto [g]:** 3050**Grammatura [g]:** 3380**Lunghezza dell'unità di imballaggio [cm]:** 36**Larghezza dell'unità di imballaggio [cm]:** 37**Altezza dell'unità di imballaggio [cm]:** 11.5**Peso della scatola di cartone [Kg]:** 3.38**Larghezza della scatola di cartone [cm]:** 37**Altezza della scatola di cartone [cm]:** 11.5**Lunghezza della scatola di cartone [cm]:** 36**Volume della scatola di cartone [m³]:** 0.015318

31113 HIBO LED N 150W-NW

Lampada LED high bay



MILEDO (kat 31113) HIBO LED N 150W-NW / LDC (Polar)

Luminaire: MILEDO (kat 31113) HIBO LED N 150W-NW
Lamps: 1 x HIBO LED 150W-NW

