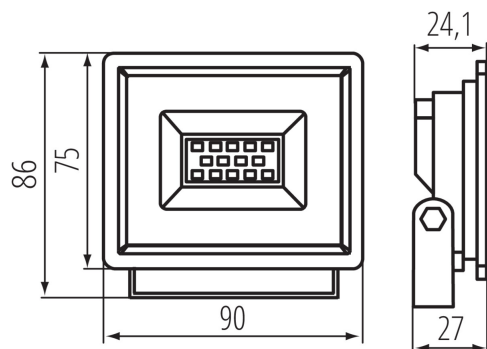


31390 GRUN NV LED-10-B

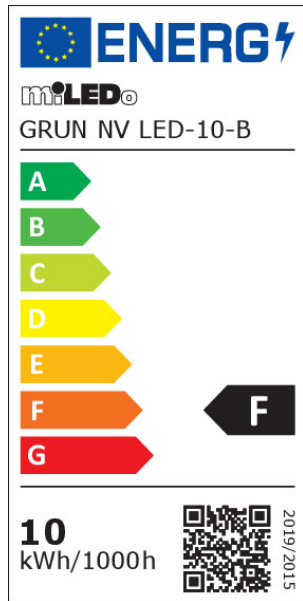
Proiettore a LED

8595665313906

**TIPO DI SORGENTE LUMINOSA:****Tecnologia d'illuminazione:** LED**Non direzionale o direzionale:** DLS**A tensione di rete o non a tensione di rete :** MLS**Sorgente luminosa connessa (CLS):** non**Sorgente luminosa a colori variabili:** non**Sorgente luminosa ad alta luminanza:** non**Schermo antiriflesso:** non**Regolabile:** non**PARAMETRI DEL PRODOTTO:****Colore:** nero**Luogo di montaggio:** montaggio a parete , montaggio a soffitto,
montaggio a parete/soffitto**Luogo d'uso:** per applicazioni industriali**Distanza minima dall' oggetto illuminata:** 0,5m**Compatibile con dimmer:** non**Larghezza [mm]:** 90**Altezza [mm]:** 86**Profondità [mm]:** 27**Tensione nominale [V]:** 220-240 AC**Frequenza nominale [Hz]:** 50**Potenza massima [W]:** 10**Grado di protezione contro le scosse elettriche :** I**Diffusore:** vetro temperato**Tipo di spia:** LED SMD**Flusso luminoso [lm]:** 800**Tonalità della luce:** bianco**Durata [h]:** 25000**Numero di cicli accensione/spengimento:** ≥30000**Angolo di illuminazione [°]:** 110**Temperatura esercizio [°C]:** -15÷35**Materiale del corpo:** alluminio**Lunghezza del cavo [mt]:** 0.15**Sezione tubo [mm²]:** 1**Tipo di riflettore:** simetrico**Tempo di riscaldamento della lampada [s] :** ≤1**Tempo di accensione della lampada [s] :** ≤0,5**Plafoniera mobile in verticale [°]:** 130**Grado IP:** 65**Informazioni supplementari:** Lampada (LS)**Contenuto di mercurio :** non

31390 GRUN NV LED-10-B

Proiettore a LED

**PARAMETRI PER SORGENTI LUMINOSE DIREZIONALI:**

Intensità luminosa di picco [cd] : 356

Angolo del fascio [°] : 110

PARAMETRI PER SORGENTI LUMINOSE LED E OLED:

Consumo di energia della lampadina da accesa (kWh/1000 h) : 10

Classe di efficienza energetica : F

Flusso luminoso della lampadina da accesa Φ_{use} [lm] : 750Flusso luminoso della lampadina da accesa Φ_{use} [lm] : w szerokim stożku (120°)

Temperatura di colore [K] : 4000

Coerenza dei colori in ellissi di MacAdam : ≤ 6

Potenza della lampadina in modalità accesa [W] : 10

Altezza della lampadina [mm] : 86

Larghezza della lampadina [mm] : 90

Profondità della lampadina [mm] : 27

Indice di resa cromatica : 70

Coordinate cromatiche (x) : 0,38

Coordinate cromatiche (y) : 0,38

Valore dell'indice di resa cromatica R9 : -34

Fattore di sopravvivenza : 0,9

Fattore di mantenimento del flusso luminoso : 0,96

PARAMETRI PER SORGENTI LUMINOSE LED E OLED**A TENSIONE DI RETE:**Fattore di sfasamento (cos ϕ 1) : 0,9

Una sorgente luminosa LED può sostituire una sorgente luminosa fluorescente senza alimentatore integrato avente una determinata potenza: non applicabile

Metrica dello sfarfallio (Pst LM) : 1.0

Metrica dell'effetto stroboscopico (SVM) : 0,4

DATI LOGISTICI:

Unità di misura : pezzo

Tipo di confezionamento : 60

Numero di pezzi in un imballaggio : 60

Peso unitario netto [g] : 146

Grammatura [g] : 175

Lunghezza dell'unità di imballaggio [cm] : 9.5

Larghezza dell'unità di imballaggio [cm] : 3.5

Altezza dell'unità di imballaggio [cm] : 9

Peso della scatola di cartone [Kg] : 10.5

Larghezza della scatola di cartone [cm] : 28.5

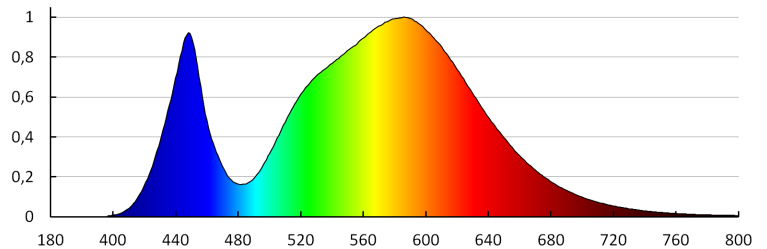
Altezza della scatola di cartone [cm] : 21

31390 GRUN NV LED-10-B

Proiettore a LED

Lunghezza della scatola di cartone [cm] : 35

Volume della scatola di cartone [m³] : 0.020948



MILEDO (kat 31390) GRUN NV LED-10-B / LDC (Polar)

Luminaire: MILEDO (kat 31390) GRUN NV LED-10-B
Lamps: 1 x GRUN NV LED-10-B

