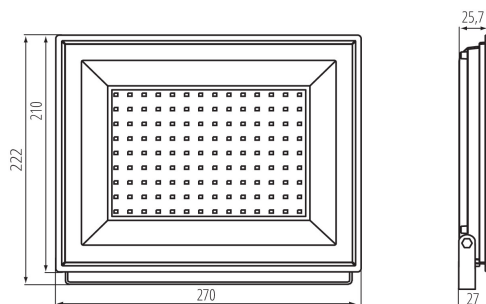


31394 GRUN NV LED-100-B

Proiettore a LED

8595665313944



TIPO DI SORGENTE LUMINOSA:

Tecnologia d'illuminazione: LED
Non direzionale o direzionale: DLS
A tensione di rete o non a tensione di rete : MLS
Sorgente luminosa connessa (CLS): non
Sorgente luminosa a colori variabili: non
Sorgente luminosa ad alta luminanza: non
Schermo antiriflesso: non
Regolabile: non

PARAMETRI DEL PRODOTTO:

Colore: nero
Luogo di montaggio: montaggio a parete , montaggio a soffitto, montaggio a parete/soffitto
Luogo d'uso: per applicazioni industriali
Distanza minima dall' oggetto illuminata: 0,5m
Compatibile con dimmer: non
Larghezza [mm]: 270
Altezza [mm]: 222
Profondità [mm]: 27
Tensione nominale [V]: 220-240 AC
Frequenza nominale [Hz]: 50
Potenza massima [W]: 100
Grado di protezione contro le scosse elettriche : I
Diffusore: vetro temperato
Tipo di spia: LED SMD
Flusso luminoso [lm]: 9500
Tonalità della luce : bianco
Durata [h]: 25000
Numero di cicli accensione/spengimento : ≥30000
Angolo di illuminazione [°]: 110
Temperatura esercizio [°C]: -15÷35
Materiale del corpo: alluminio
Lunghezza del cavo [mt]: 0.15
Sezione tubo [mm²]: 1
Tipo di riflettore : simetrico
Tempo di riscaldamento della lampada [s] : ≤1
Tempo di accensione della lampada [s] : ≤0,5
Plafoniera mobile in verticale [°]: 130
Grado IP: 65
Informazioni supplementari: Lampada (LS)
Contenuto di mercurio : non

31394 GRUN NV LED-100-B

Proiettore a LED

**PARAMETRI PER SORGENTI LUMINOSE DIREZIONALI:**

Intensità luminosa di picco [cd] : 3530

Angolo del fascio [°] : 110

PARAMETRI PER SORGENTI LUMINOSE LED E OLED:

Consumo di energia della lampadina da accesa (kWh/1000 h) : 100

Classe di efficienza energetica : F

Flusso luminoso della lampadina da accesa Φ_{use} [lm] : 8670Flusso luminoso della lampadina da accesa Φ_{use} [lm] : w szerokim stożku (120°)

Temperatura di colore [K] : 4000

Coerenza dei colori in ellissi di MacAdam : ≤ 6

Potenza della lampadina in modalità accesa [W] : 100

Altezza della lampadina [mm] : 222

Larghezza della lampadina [mm] : 270

Profondità della lampadina [mm] : 27

Indice di resa cromatica : 70

Coordinate cromatiche (x) : 0,38

Coordinate cromatiche (y) : 0,38

Valore dell'indice di resa cromatica R9 : -32

Fattore di sopravvivenza : 0,9

Fattore di mantenimento del flusso luminoso : 0,96

PARAMETRI PER SORGENTI LUMINOSE LED E OLED**A TENSIONE DI RETE:**Fattore di sfasamento ($\cos \phi_1$) : 0,9

Una sorgente luminosa LED può sostituire una sorgente luminosa fluorescente senza alimentatore integrato avente una determinata potenza: non applicabile

Metrica dello sfarfallio (Pst LM) : 1.0

Metrica dell'effetto stroboscopico (SVM) : 0,4

DATI LOGISTICI:

Unità di misura : pezzo

Tipo di confezionamento : 10

Numero di pezzi in un imballaggio : 10

Peso unitario netto [g] : 1142

Grammatura [g] : 1260

Lunghezza dell'unità di imballaggio [cm] : 27.5

Larghezza dell'unità di imballaggio [cm] : 3

Altezza dell'unità di imballaggio [cm] : 23

Peso della scatola di cartone [Kg] : 12.6

Larghezza della scatola di cartone [cm] : 24

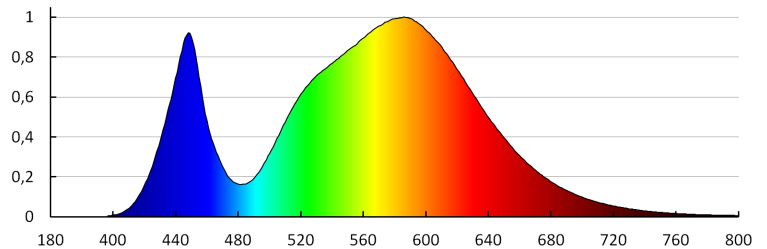
Altezza della scatola di cartone [cm] : 29.5

31394 GRUN NV LED-100-B

Proiettore a LED

Lunghezza della scatola di cartone [cm] : 33

Volume della scatola di cartone [m³] : 0.023364



MILEDO (kat 31394) GRUN NV LED-100-B / LDC (Polar)

Luminaire: MILEDO (kat 31394) GRUN NV LED-100-B
Lamps: 1 x GRUN NV LED-100-B

