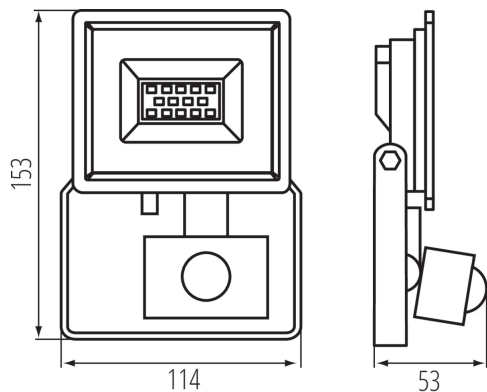


31397 GRUN NV LED-10-B-SE

Proiettore a LED

8595665313975

**TIPO DI SORGENTE LUMINOSA:****Tecnologia d'illuminazione:** LED**Non direzionale o direzionale:** DLS**A tensione di rete o non a tensione di rete :** MLS**Sorgente luminosa connessa (CLS):** non**Sorgente luminosa a colori variabili:** non**Sorgente luminosa ad alta luminanza:** non**Schermo antiriflesso:** non**Regolabile:** non**PARAMETRI DEL PRODOTTO:****Colore:** nero**Luogo di montaggio:** montaggio a parete , montaggio a soffitto,
montaggio a parete/soffitto**Luogo d'uso:** per applicazioni industriali**Distanza minima dall' oggetto illuminata:** 0,5m**Compatibile con dimmer:** non**rilevamento del movimento:** si**Larghezza [mm]:** 114**Altezza [mm]:** 153**Profondità [mm]:** 53**Regolazione della sensibilità :** si**Tensione nominale [V]:** 220-240 AC**Frequenza nominale [Hz]:** 50**Potenza massima [W]:** 10**Grado di protezione contro le scosse elettriche :** I**Diffusore:** vetro temperato**Tipo di spia:** LED SMD**Flusso luminoso [lm]:** 800**Tonalità della luce:** bianco**Durata [h]:** 25000**Numero di cicli accensione/spegnimento:** ≥30000**Angolo di illuminazione [°]:** 110**Temperatura esercizio [°C]:** -15÷35**Materiale del corpo:** alluminio**Tipo di sensore:** PIR**Lunghezza del cavo [mt]:** 0.15**Sezione tubo [mm²]:** 1**Tipo di riflettore:** simetrico**Tempo di funzionamento del sensore [secondo-minuto] :** 10-10**Tempo di riscaldamento della lampada [s] :** ≤1**Tempo di accensione della lampada [s] :** ≤0,5**Raggio d'azione del sensore [°] :** 120

31397 GRUN NV LED-10-B-SE

Proiettore a LED



Impostazione dell'intensità di illuminazione con la quale il sensore rivela il movimento [lx]: 3-2000

Plafoniera mobile in verticale [°]: 130

Grado IP: 44

Portata del sensore [m]: max 10

Informazioni supplementari: Lampada (LS)

Contenuto di mercurio: non

PARAMETRI PER SORGENTI LUMINOSE DIREZIONALI:

Intensità luminosa di picco [cd]: 356

Angolo del fascio [°]: 110

PARAMETRI PER SORGENTI LUMINOSE LED E OLED:

Consumo di energia della lampadina da accesa (kWh/1000 h): 10

Classe di efficienza energetica: F

Flusso luminoso della lampadina da accesa Φ_{use} [lm]: 750

Flusso luminoso della lampadina da accesa Φ_{use} [lm]: w szerokim stożku (120°)

Temperatura di colore [K]: 4000

Coerenza dei colori in ellissi di MacAdam: ≤ 6

Potenza della lampadina in modalità accesa [W]: 10

Altezza della lampadina [mm]: 153

Larghezza della lampadina [mm]: 114

Profondità della lampadina [mm]: 53

Indice di resa cromatica: 70

Coordinate cromatiche (x): 0,38

Coordinate cromatiche (y): 0,38

Valore dell'indice di resa cromatica R9: -34

Fattore di sopravvivenza: 0,9

Fattore di mantenimento del flusso luminoso: 0,96

PARAMETRI PER SORGENTI LUMINOSE LED E OLED A TENSIONE DI RETE:

Fattore di sfasamento (cos ϕ 1): 0,9

Una sorgente luminosa LED può sostituire una sorgente luminosa fluorescente senza alimentatore integrato avente una determinata potenza: non applicabile

Metrica dello sfarfallio (Pst LM): 1.0

Metrica dell'effetto stroboscopico (SVM): 0,4

DATI LOGISTICI:

Unità di misura: pezzo

Tipo di confezionamento: 40

Numero di pezzi in un imballaggio: 40

31397 GRUN NV LED-10-B-SE

Proiettore a LED

Peso unitario netto [g] : 220

Grammatura [g] : 290.25

Lunghezza dell'unità di imballaggio [cm] : 16

Larghezza dell'unità di imballaggio [cm] : 6

Altezza dell'unità di imballaggio [cm] : 12

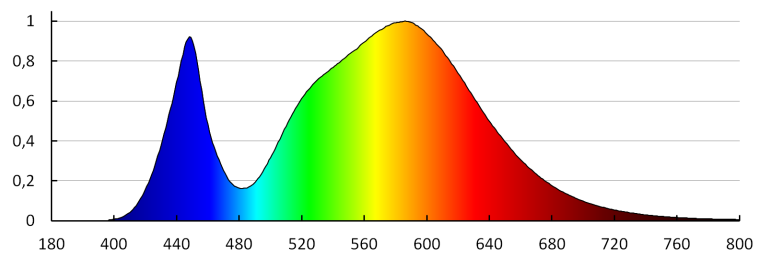
Peso della scatola di cartone [Kg] : 11.61

Larghezza della scatola di cartone [cm] : 33

Altezza della scatola di cartone [cm] : 27

Lunghezza della scatola di cartone [cm] : 60

Volume della scatola di cartone [m³] : 0.05346



MILED0 (kat 31397) GRUN NV LED-10-B-SE / LDC (Polar)

Luminaires: MILED0 (kat 31397) GRUN NV LED-10-B-SE
Lamps: 1 x GRUN NV LED-10-B

